



型枠資材カタログ

FORMWORK MATERIAL CATALOG



型枠金物・各種木材・仮設機材/製造・販売リース
株式会社トービル湘南

〒257-0031 神奈川県秦野市曾屋574-1
TEL:0463-85-1086 FAX:0463-85-1087
<https://www.tobuil-shonan.co.jp/>



型枠金物・各種木材・仮設機材/製造・販売リース
株式会社トービル湘南




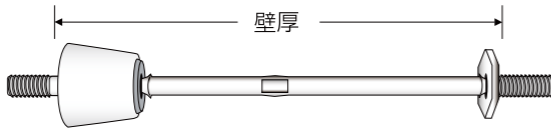

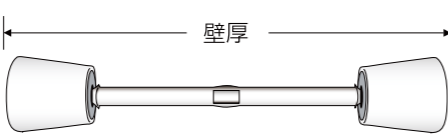

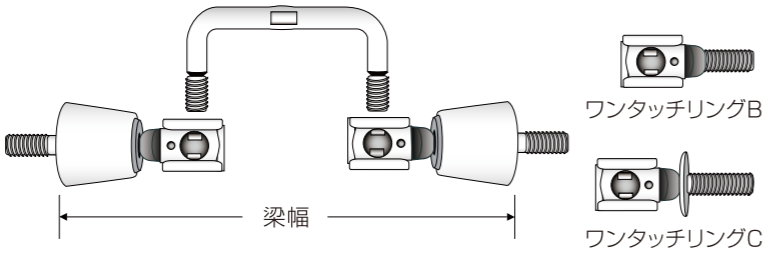
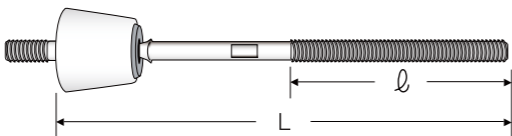
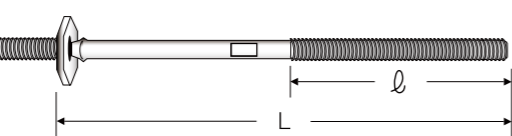
～マチづくりを支えるモノづくり～

トービル湘南は建設現場の土台となる多くの型枠工場の現場へ資材を提供して参りました。
なかなか表には見えにくい「縁の下の力持ち」の仕事ではありますが、
これからも未来を創るマチづくりの現場に向けて、
モノづくりを通して陰ながらサポートし続けて参りたいと思っております。
トービル湘南は職人さんの声を大切にして、常に様々な商品やサービスの提案を目指します!

CONTENTS

■ セパレーター	4-5
■ 本体	6
■ 座金	7
■ Pコン	8-11
■ 矢板金物	12-13
■ セパレーター連結金具	14-15
■ 浮かし型枠	16-17
■ スラブ引き	18
■ 梁型枠の落とし込み金具	19
■ パネル連結金具	20
■ チェーン・ターンバックル	20
■ バタ角受金具	21
■ 締め付け防止	21
■ 隣接金物	22
■ ベランダ関連	23-25
■ カド締め	25
■ サポート補助	26
■ アンカー	26
■ 鉄骨・鉄筋セパ引き金具	27-28
■ インサート	29
■ ハンガー・パレット	30
■ 面木・目地棒	31
■ アンコ材・加工材	31
■ ボイド	32
■ 袋	32
■ ノロ止め	33
■ 丸釘・番線・その他	34-35
■ 断熱材	36-37
■ 仮設機材リース	38
■ その他	39
■ 土木・基礎	40-41
■ 商品名索引	42-43

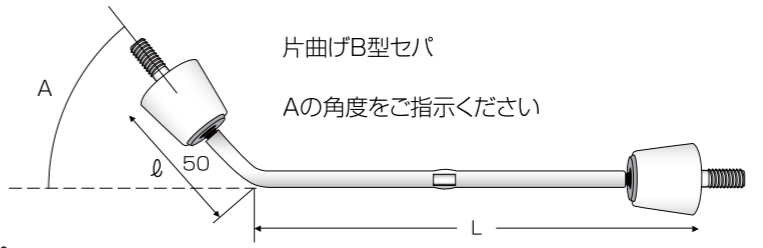
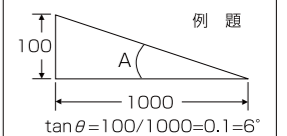
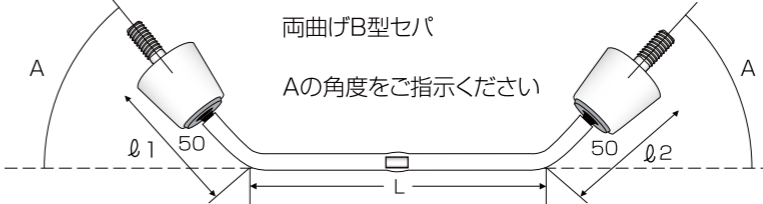
セパレーター

品名	形状/サイズ	規格
■ セパ B型		W5/16(8) W3/8(9)
■ セパ BC型		W5/16(8) W3/8(9)
■ セパ C型		W5/16(8) W3/8(9)
■ セパ D型・E型		W1/2(12) W5/8(16)
■ 全ネジ		W5/16(8) W3/8(9)
■ コの字セパ B型 BC型 C型		W5/16(8) W3/8(9)
■ 矢板セパ B型		W5/16(8) W3/8(9)
■ 矢板セパ C型		W5/16(8) W3/8(9)

- 壁厚・梁幅・L・φの寸法をご指定ください。
- L3000以上のサイズはジョイントになります。

注意事項

- 許容強度を守って施工してください。
- 丸セパレーターの取付けは型枠に直角になるようにしてください。
- 締め過ぎ、または締め付け不足がないようご注意ください。

品名	形状/サイズ	規格																																										
■ 片曲げセパ	 <p>片曲げB型セパ Aの角度をご指示ください</p>	L・Aの寸法をご指定ください <table border="1"> <thead> <tr> <th>種類</th> <th>壁厚寸法</th> <th>サイズ</th> </tr> </thead> <tbody> <tr> <td>片曲げ</td> <td>B(C)50×L</td> <td>W5/16(8) W3/8(9)</td> </tr> <tr> <td>両曲げ</td> <td>B(C)50×L×50</td> <td>W1/2(12) W5/8(16)</td> </tr> </tbody> </table> ※φ1・φ2の寸法50mm以上 参考：勾配度数表 <table border="1"> <thead> <tr> <th>種類</th> <th>曲げ角度A</th> <th>真数表</th> </tr> </thead> <tbody> <tr><td>1分勾配</td><td>約5°</td><td>0.1</td></tr> <tr><td>2分勾配</td><td>約11°</td><td>0.2</td></tr> <tr><td>3分勾配</td><td>約17°</td><td>0.3</td></tr> <tr><td>4分勾配</td><td>約22°</td><td>0.4</td></tr> <tr><td>5分勾配</td><td>約27°</td><td>0.5</td></tr> <tr><td>6分勾配</td><td>約30°</td><td>0.6</td></tr> <tr><td>7分勾配</td><td>約35°</td><td>0.7</td></tr> <tr><td>8分勾配</td><td>約39°</td><td>0.8</td></tr> <tr><td>9分勾配</td><td>約42°</td><td>0.9</td></tr> <tr><td>10分勾配</td><td>約45°</td><td>1.0</td></tr> </tbody> </table> 例題  $\tan\theta = 100/1000 = 0.1 = 6^\circ$	種類	壁厚寸法	サイズ	片曲げ	B(C)50×L	W5/16(8) W3/8(9)	両曲げ	B(C)50×L×50	W1/2(12) W5/8(16)	種類	曲げ角度A	真数表	1分勾配	約5°	0.1	2分勾配	約11°	0.2	3分勾配	約17°	0.3	4分勾配	約22°	0.4	5分勾配	約27°	0.5	6分勾配	約30°	0.6	7分勾配	約35°	0.7	8分勾配	約39°	0.8	9分勾配	約42°	0.9	10分勾配	約45°	1.0
種類	壁厚寸法		サイズ																																									
片曲げ	B(C)50×L	W5/16(8) W3/8(9)																																										
両曲げ	B(C)50×L×50	W1/2(12) W5/8(16)																																										
種類	曲げ角度A	真数表																																										
1分勾配	約5°	0.1																																										
2分勾配	約11°	0.2																																										
3分勾配	約17°	0.3																																										
4分勾配	約22°	0.4																																										
5分勾配	約27°	0.5																																										
6分勾配	約30°	0.6																																										
7分勾配	約35°	0.7																																										
8分勾配	約39°	0.8																																										
9分勾配	約42°	0.9																																										
10分勾配	約45°	1.0																																										
■ 両曲げセパ	 <p>両曲げB型セパ Aの角度をご指示ください</p>																																											

※曲げ加工したセパレーターは型枠内に側圧がかかると元(直線)に戻ろうとする作用が生じセパレーター本来の強度が出ませんので特性をよくご理解の上ご使用ください

セパレーター強度表

< 強度 >

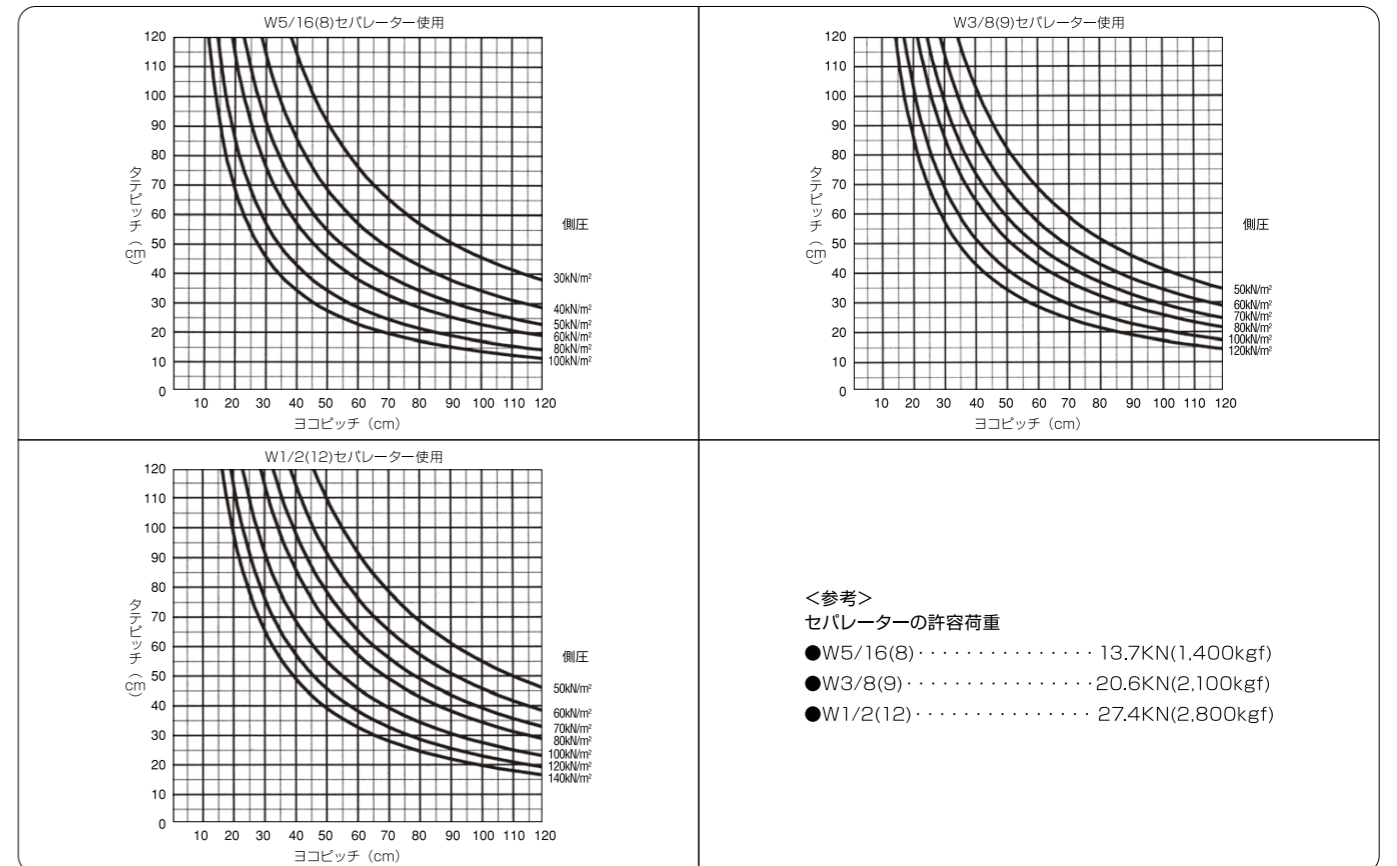
① コンクリートの側圧は下表により計算してください。(JASS・5による)

打込み速さ (m/h)		10以下の場合		10を超え20以下の場合		20を超える場合
部位	H(m)	1.5以下	1.5を超え4.0以下	2.0以下	2.0を超え4.0以下	4.0以下
壁	長さ3m以下の場合	WoH	$1.5Wo + 0.6Wo \times (H - 1.5)$	WoH	$2.0Wo + 0.8Wo \times (H - 2.0)$	WoH
	長さ3mを超える場合		$1.5Wo$		$2.0Wo + 0.4Wo \times (H - 2.0)$	
				2.0Wo		

(注) H:フレッシュコンクリートのヘッド (m) (側圧を求める位置から上のコンクリートの打込み高さ)

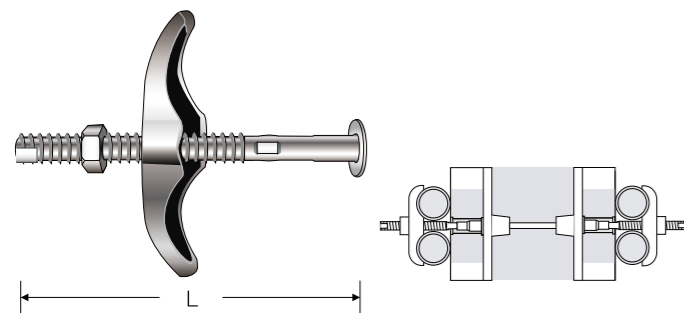
Wo:フレッシュコンクリートの単位容積質量 (t/m³) (標準として2.2~2.4)

② セパレーターの取り付けピッチは下記のグラフを参考にしてください。



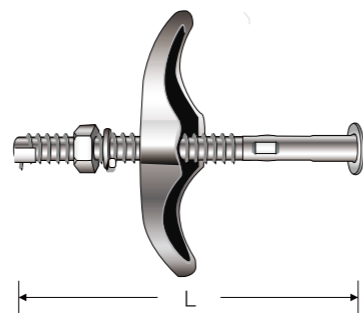
本体

■ RB本体3型セット



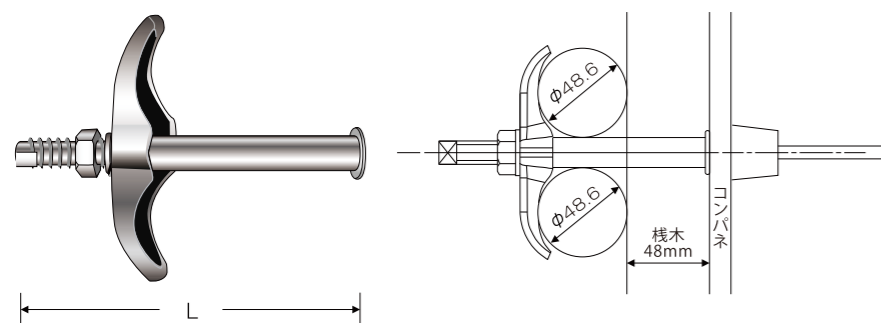
品名	規格	L	入数
RB本体 150 3型セット	W5/16	150	100
RB本体 150 3型セット	W3/8	150	100

■ RB本体3型セットSW付 ※SW・・・スプリングワッシャー



品名	規格	L	入数
RB本体 150 3型セットSW付	W5/16	150	100
RB本体 150 3型セットSW付	W3/8	150	100

■ 本体セット 締過防止 ※本体の締過ぎによるベニヤの破損、脱型後のおっばい現象を防止する画期的商品!!



品名	規格	L	入数
AEC本体 150 3型セット 締過防止	W5/16	150	100
AEC本体 150 50角座金 締過防止	W5/16	150	100

特長

- おっばい現象防止製品の取付け不要、締過防止金具がセット済みです。

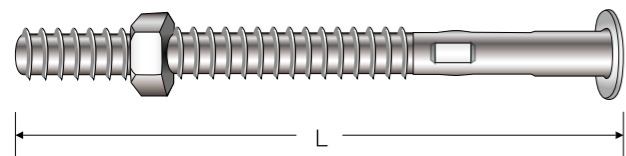
効果

- 打放しに効果があり、仕上がりが良好、締過ぎ防止のためベニヤを傷めにくい。

注意事項

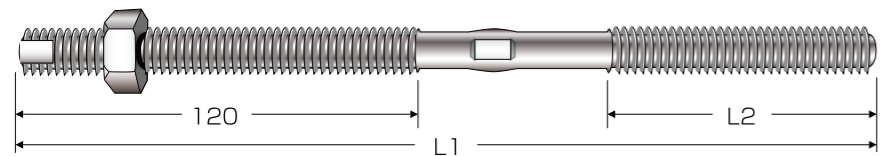
- 解体後、通常のRB本体との混載にご注意下さい。締過防止金具（パイプ）の取り外しはできません。
- 締過防止金具（パイプ）がセットされているため、栈木との直締には使用できません。

■ RB本体(ナット付き)



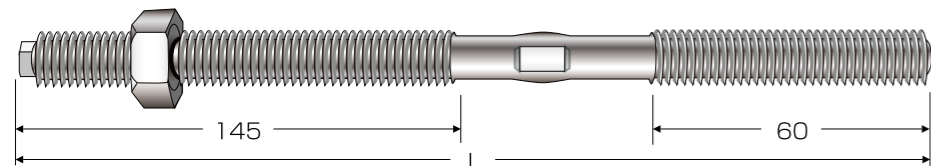
品名	規格	L	入数
RB本体	W5/16	150	100
RB本体	W5/16	180	100
RB本体	W5/16	210	100
RB本体	W3/8	150	100
RB本体	W3/8	180	100
RB本体	W3/8	210	100

■ D本体 W1/2(ナット付き)



品名	規格	L1	L2	入数
D本体	W1/2	210	60	100
	W1/2	250	85	100
	W1/2	300	85	100
	W1/2	360	85	100

■ E本体 W5/8(ナット付き)

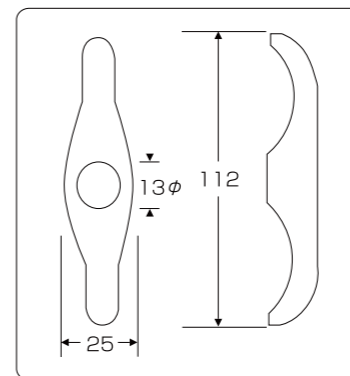


※受注生産品

品名	規格	L	入数
E本体	W5/8	300	30
	W5/8	350	30
	W5/8	450	30

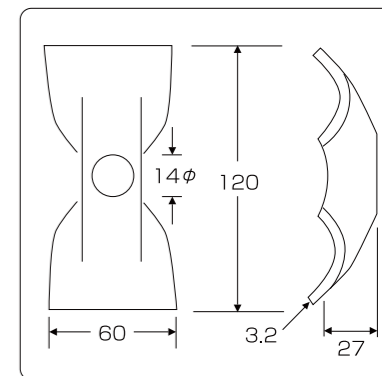
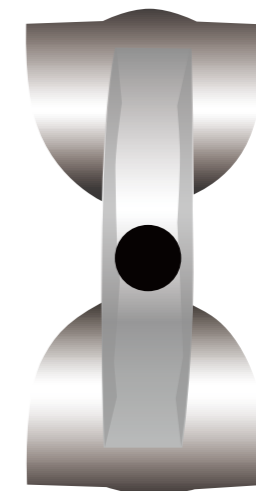
座金

■ 3型座金



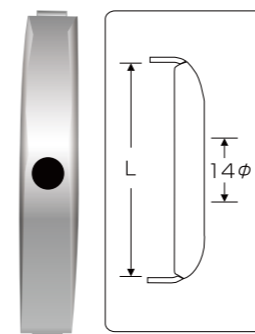
規格	入数
48.6φ	100

■ 土木用3型座金



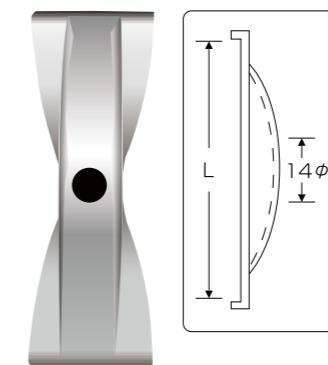
規格	入数
48.6φ	100

■ 角パイプ座金 50角



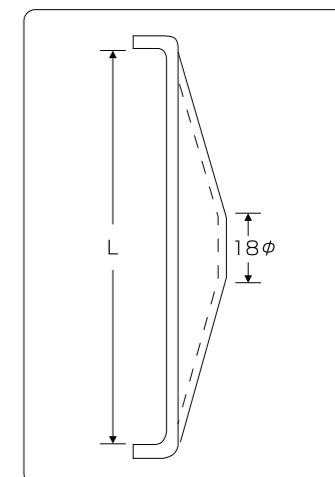
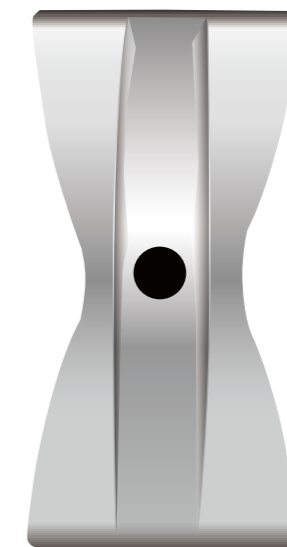
規格	L	入数
50角	125	100

■ 角パイプ座金 60角



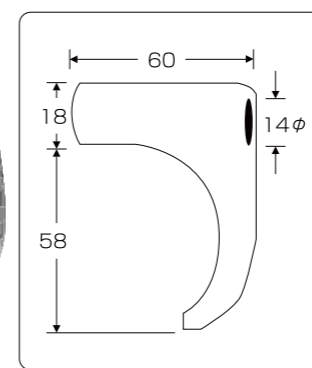
規格	L	入数
60角	150	100

■ 角パイプ座金(W5/8)



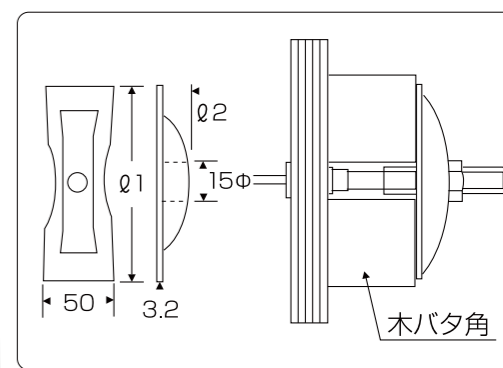
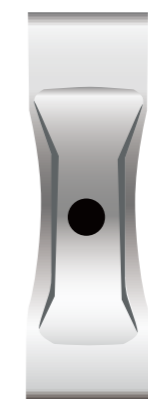
規格	L	入数
60角	162	40

■ シングルカバー



規格	入数
48.6φ	100

■ 平リブ座金



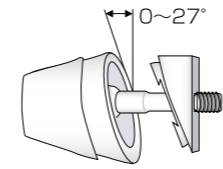
規格	φ1	φ2	入数
二ッ割	100	10	200
真物	175	18	100

Pコン

※Pコン枠を色分けしたことで解体時の識別が容易にできます!!

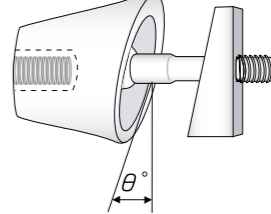
品名/形状	サイズ	ℓ1	ℓ2	φ1	φ2	入数(個)	色	用途
■Pコン 	12×8×8	25	23	24	30	500	白	ベニヤ12mm用
	12×9×9	25	23	24	30	500	白	
	24×8×8	25	35	24	30	500	黄	
■ハイパーPコン 	12×8×8	25	23	24	30	500	白	ベニヤ12mm用
■ハリ用Pコン 	W5/16(8)	25		24	30	500	青	ハリ用
	W3/8(9)	25		24	30	500	白	
■メタル用Pコン 	M×8×8	25	13	24	30	500	白	メタルフォーム用
	M×9×9	25	13	24	30	500	白	
■Dコン 	W1/2(12)	40		31	40	250	白	土木用
■Eコン 	W5/8(16)	50		38	50	100	白	土木用
■エースコン 	W5/16(8) AC-25	25			25	500	グレー	・キャップ付 ・軸足は別売りです
	W3/8(9) AC-30	25			25	500	グレー	・キャップ付 ・軸足は別売りです
	1/2(12) AC-40	40			28	500	グレー	・キャップ付 ・軸足は別売りです

■自在テーパーコン ■テーパーPコン

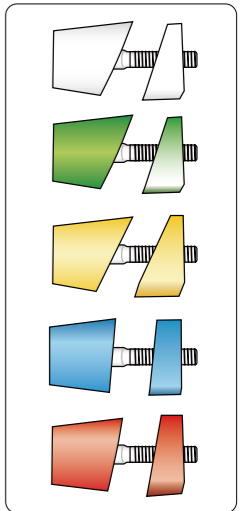


・勾配が任意にできる
(1分~5分)

サイズ	入数
12×8×8	250
M×8×8	250
12×9×9	250
M×9×9	250

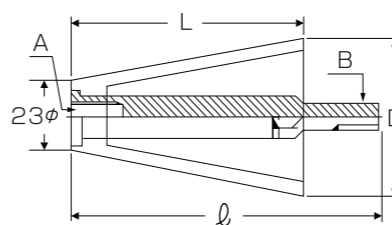
サイズ	品名	角度	色	形状・寸法	入数
W5/16 W3/8 (合板用) (メタル用)	1分	6°	青		250
	2分	11°	茶		250
	3分	17°	白		250
	4分	22°	緑		250
	5分	27°	黄		250
	6分	31°	水色		250
	7分	35°	赤		250
	10分	45°	黄緑		250

※6分・7分は受注生産となります



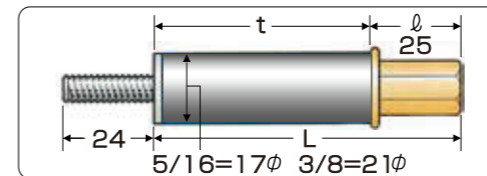
■ロングNPコーンL型

レンチがかかる部分がプラスチック上部にあるため、ノロが内部に入っても、ノロを取り除く手間がスタンダード品と比較して少ない。



規格 W5/16-W3/8				
サイズ	L	かぶり	入数	ℓ
12×8×8・12×9×9	40	25	300	65
	50	35	200	75
	65	50	200	90
	85	70	100	110

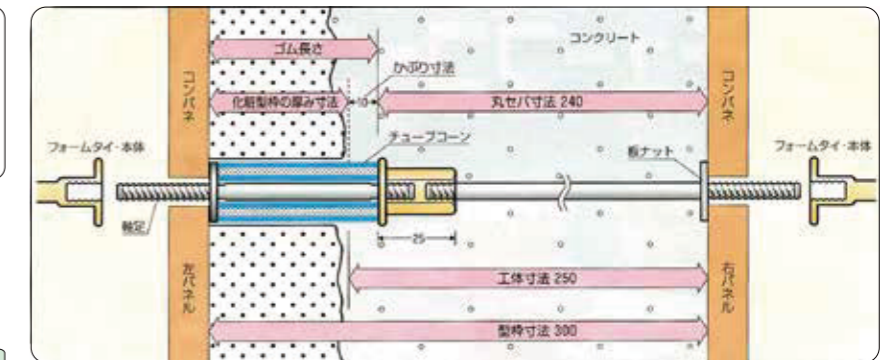
■チューブコーンII(化粧型枠用)



●コーンを使用する場合の引張許容強度は破断強度の70%以内でご使用ください。ただし、使用セバの破断強度がコーンより小さい場合はセバの破断強度の70%以内でご使用ください。

サイズ	カラー	入数
8-30T-65L	●	350
8-45T-80L	●	300
8-50T-85L	●	300
8-60T-95L	●	280
9-30T-65L	●	250
9-40T-75L	●	250
9-50T-85L	●	220
9-60T-95L	●	200

※95L以上のチューブコーン受注生産で製作可能です。



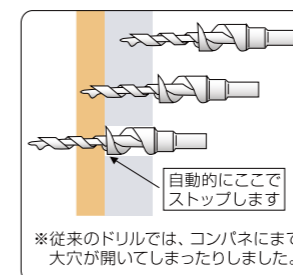
例 型枠寸法300mm、化粧型枠50mm、使用チューブコーン50t-85ℓ
右パネル板ナットの場合の丸セバ寸法の算出方法

丸セバ寸法(240mm) =
型枠寸法(300mm) - チューブコーンゴムの長さ(60mm)

チューブコーン側は常にBネジですのでBC-240mmで注文します

■スーパードリル

太ドリルは化粧型枠のみ小ドリルはコンパネにそれぞれ同時に加工できます。



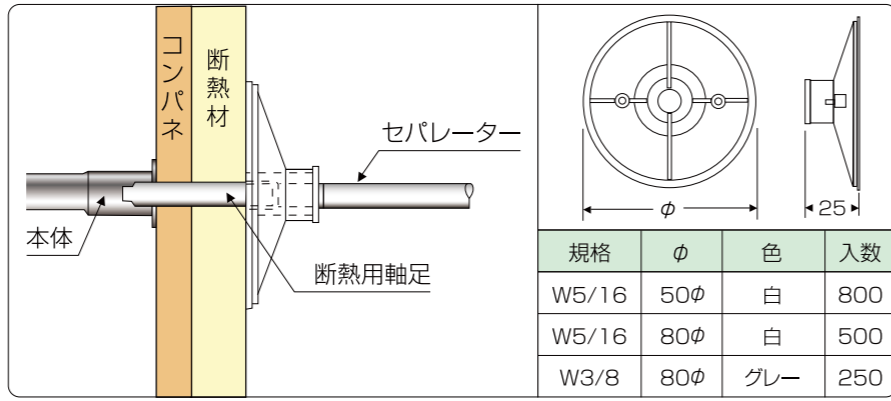
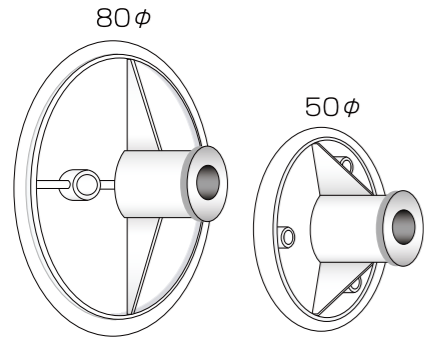
※従来のドリルでは、コンパネにまで大穴が開いてしまったりしました。

■ベルコーン廻し

コンクリート打設後、躯体(クタイ)からチューブコーンの軸足を拭き取る際に使用します。



■ 断熱パット(Sジョイナー)



■ ダンネツパットS型

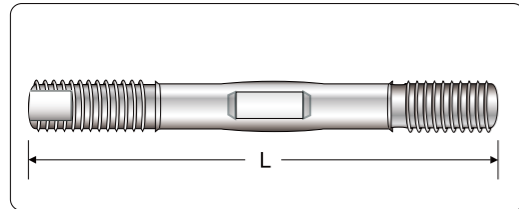


特長

- 断熱材同厚の筒が締め過ぎを防止
- フランジ部の爪ピンが取付時の共回りと脱落を防止
- ※仕上用プラグ別売

品名	サイズ	断熱材の厚さ	入数
S15	W5/16	15mm	500
S20		20mm	500
S25		25mm	500
S30		30mm	500
S35		35mm	250
S40		40mm	250
S50		50mm	250

■ 軸足



- 中央にツブシが入っており、スパナ掛けできます。
- ネジの先端にツブシがしてあり、引き抜き易くなっております。
- L102以上は受注生産となります。

規格	L	用途	入数
W5/16	37	12mmベニヤ用	100
W3/8	37	3分 12mmベニヤ用	
W5/16	47	断熱材(アンコ材)10mm用	
W5/16	52	断熱材(アンコ材)15mm用	
W5/16	57	断熱材(アンコ材)20mm用	
W5/16	62	断熱材(アンコ材)25mm用	
W5/16	67	断熱材(アンコ材)30mm用	
W5/16	72	断熱材(アンコ材)35mm用	
W5/16	75	断熱材(アンコ材)38mm用	
W5/16	77	断熱材(アンコ材)40mm用	
W5/16	82	断熱材(アンコ材)45mm用	
W5/16	87	断熱材(アンコ材)50mm用	
W5/16	92	断熱材(アンコ材)55mm用	
W5/16	97	断熱材(アンコ材)60mm用	

ジャストコン・フラットコン

魅力的な低価格と高品質のPコン穴処理栓

コンクリート躯体からPコーンを抜き取った跡の穴埋めに開発された防水性・耐久性を有するセメント系成型品です。Pコーンの穴埋め処理を、高度均一な条件でスピードアップがはかれます。

■ ジャストコン

面落ちタイプ
注意 Pコーン穴径により、面落ち深さが異なる場合があります。

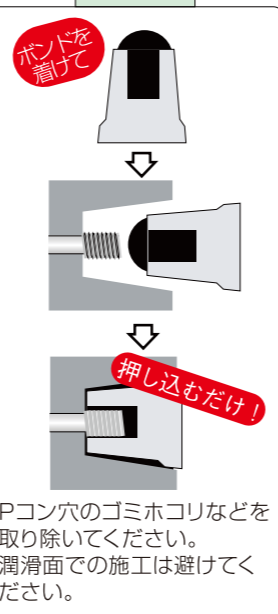
品名	入数	梱包(ダンボール)	重量	A	B	C	適用Pコン
J-30	500	100×5ポンド(500g×5)	13.5kg	28.5	21.0	22.0	W5/16・W3/8
J-40	200	50×4ポンド(500g×4)	14.0kg	38.5	35.0	27.5	W1/2
J-50	100	25×4ポンド(500g×3)	14.0kg	47.5	44.0	35.0	W5/8

■ フラットコン

面合わせタイプ
注意 Pコーン穴径により、面落ち深さが異なる場合があります。

品名	入数	梱包(ダンボール)	重量	A	B	C	適用Pコン
F-30	500	100×5ポンド(500g×5)	15.0kg	29.5	23.5	22.0	W5/16・W3/8
F-40	200	50×4ポンド(500g×4)	15.0kg	38.5	38.0	27.5	W1/2
F-50	100	25×4ポンド(500g×3)	15.0kg	47.5	48.0	35.0	W5/8

使用方法



高強度モルタル外装
型枠保持埋コン

NEW

※面落ち商品はBセパ片面に付き3mm短く手配してください

	品名	品番	適合セバ	全長	入数(箱)	付属品	キャップ径		用途
							φ14	φ18	
モルタル外装埋コン	Bコン改め グリートコン 防錆	CS-25	W5/16	25mm	300	ブラキャップ	○	—	面合せ
		CM-25	W5/16	28mm	300	ブラキャップ	○	—	面落ち
	BコンZ改め 止水コン 防錆 防水	SS-25	W5/16	25mm	300	ブラキャップ	○	—	面合せ
		SS-30	W3/8	25mm	250	ブラキャップ	—	○	面合せ
		SM-25	W5/16	28mm	300	ブラキャップ	○	—	面落ち
		SM-30	W3/8	28mm	250	ブラキャップ	—	○	面落ち
	止水コン ハイブリッド 防錆 W防水	SHB-25	W5/16	25mm	250	防水リング ブラキャップ	○	—	面合せ
		SHB-30	W3/8	25mm	250	防水リング ブラキャップ	—	○	面合せ
		MHB-25	W5/16	28mm	250	防水リング ブラキャップ	○	—	面落ち
		MHB-30	W3/8	28mm	250	防水リング ブラキャップ	—	○	面落ち
止水コン ハイブリッドW 防錆 トリプル防水	SHB-25W	W5/16	100mm	200	防水リング ブラキャップ	○	—	面合せ	
	SHB-30W	W3/8	100mm	150	防水リング ブラキャップ	—	○	面合せ	
防水材	防水カップ (水膨張エラストマー)	BC-25	W5/16	—	3,000	—	—	—	丸セバ(W5/16)
		BC-30	W3/8	—	3,000	—	—	—	丸セバ(W3/8)
		BC-40	W1/2	—	1,500	—	—	—	丸セバ(W1/2)
		BC-50	W5/8	—	1,500	—	—	—	丸セバ(W5/8)
		—	—	—	—	—	—	—	—
仕上げ材	ブラキャップ	PC-φ14	W5/16用	—	1,000×5	—	—	—	品番25
		PC-φ18	W3/8用	—	1,000×5	—	—	—	品番30
	モルタルキャップ	MC-φ14	W5/16用	—	1,000×5	ジャストボンド	—	—	品番25
		MC-φ18	W3/8用	—	1,000×5	ジャストボンド	—	—	品番30



3種の金属(亜鉛・アルミニウム・スズ)を最適な割合で配合することにより、これまでの亜鉛の犠牲防食作用で素地を錆から守るという考えに加え、スズのイオン化傾向とアルミニウムに対しても同様の作用が働くことにより、耐食性能が大幅にアップしました。また、無機シリカ系樹脂がこれらを強力にバインドし、従来の表面処理にない強固な被膜を形成しています。

● 塩水噴霧時間1000時間

試験場所: (財)建材試験センター・中央試験所・東京都立産業技術研究センター

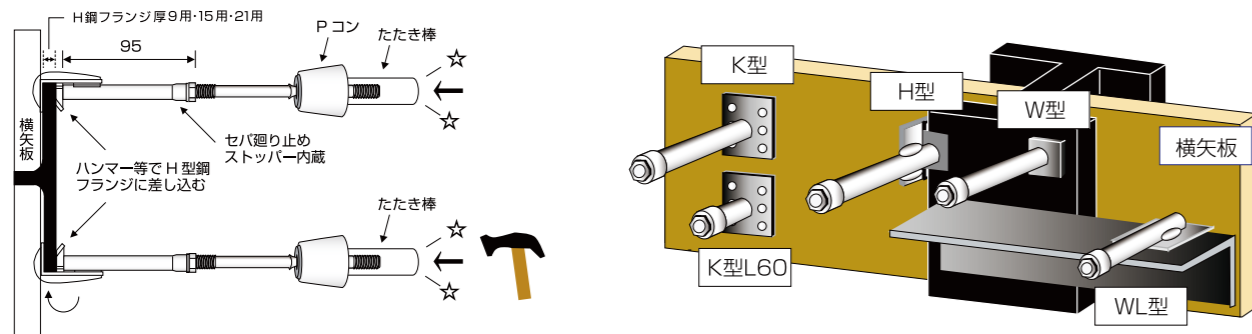
	試験前	250時間	500時間	750時間	1000時間
BIC 合金コーティング プレミアムナット					
電気亜鉛めっき ユニクロ					
電気亜鉛めっき ユニクロメート					

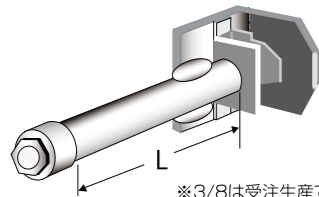
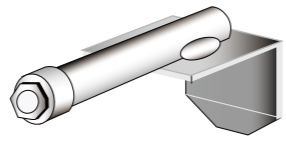
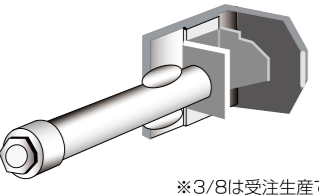
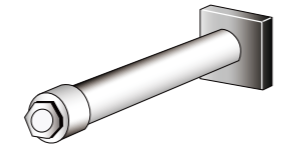
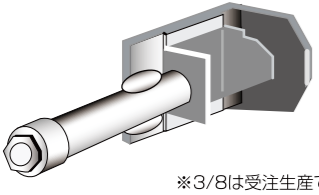
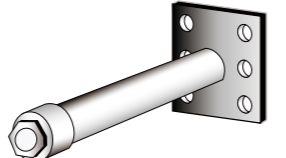
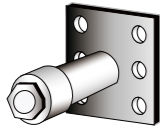
コンクリート躯体に埋設されるBIC埋コン本体はすべて、高耐食合金コーティング処理済みです。

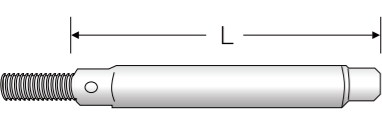

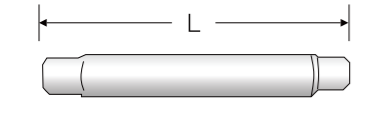
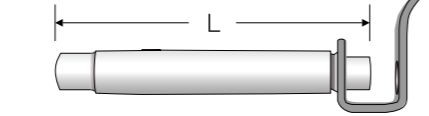
矢板金物


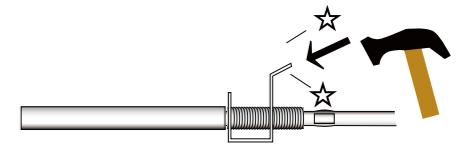

H型 施工例 用途: H型鋼引き抜き用

※セバ廻り止め方法
Pコン側をハンマー等で叩く (専用のたたき棒あり)

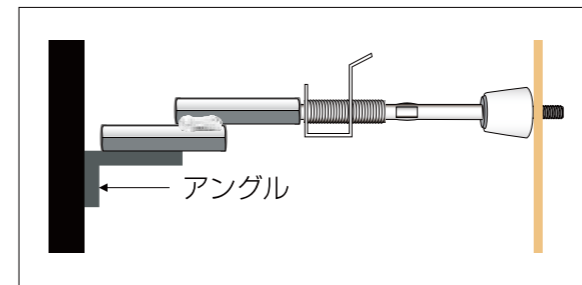
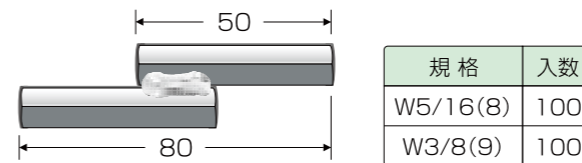


■ ノックマンH9型  <small>※3/8は受注生産です</small>	規格	W5/16(8)	■ ノックマンWL型  <small>※アングルの取付は上図を参考にしてください ※3/8は受注生産です</small>	規格	W5/16(8)
	L	95		L	95
	フランジ厚	4~9		(溶接)	
	入数	100		入数	100
用途	H鋼用	用途	アングル用		
■ ノックマンH15型  <small>※3/8は受注生産です</small>	規格	W5/16(8)	■ ノックマンW型  <small>※3/8は受注生産です</small>	規格	W5/16(8)
	L	95		L	95
	フランジ厚	9~14		(溶接)	
	入数	100		入数	100
用途	H鋼用	用途	H鋼用		
■ ノックマンH21型  <small>※3/8は受注生産です</small>	規格	W5/16(8)	■ ノックマンK型  <small>※3/8は受注生産です</small>	規格	W5/16(8)
	L	95		L	95
	フランジ厚	15~21		(6ツ穴)	
	入数	100		入数	100
用途	H鋼用	用途	横矢板用		
■ ノックマンK型60  <small>※3/8は受注生産です</small>	規格	W5/16(8)	特長 <ul style="list-style-type: none"> ● Pコン側を叩いて、セパレーターの共廻り止めができるため、金物本体の取付け後に配筋等の障害物があっても容易に作業ができ、施工スピードが向上します。 ● Pコン側を叩く際は、1発で簡単にセパレーターの共廻り止めができます。(専用たたき棒を用いますと、より一層効果的です) 	規格	W5/16(8)
	L	60		L	100
	(6ツ穴)			入数	100
	入数	200		用途	横矢板用

■ 調整金物(軸足付) 	規格	W5/16(8)	■ 新調整金物ストッパー付(軸足付き) 	規格	W5/16(8)
	L	100		L	100
	入数	200		入数	100
■ 調整金物(軸足無し) 	規格	W5/16(8)	■ 新調整金物ストッパー付(軸足無し) 	規格	W5/16(8)
	L	100		L	100
	入数	250		入数	200

品名	規格	入数	取付手順
■ Sロック (共廻り防止金具) 	W5/16(8)	500	① セバ調整パイプを矢板に取付ける。 ② 共廻り防止金具を矢板セバへ入れて調整パイプへ取付ける。 ③ 共廻り防止金具を調整パイプの先端で叩いて完了です。 
	W3/8(9)	500	
■ ロックワン (共廻り防止金具) 	W5/16(8)	1000	
	W3/8(9)	1000	

■ ナットII(アングル溶接用)



■ 矢板金物 六ツ穴 L-100(ストッパー無)

※ストッパー付 L-100、L-150もございます

規格	入数
W5/16	100



■ 矢板金物 六ツ穴 L-50(ストッパー無)

※L-25は受注生産となります

規格	入数
W5/16	100



■ ハイリング(水膨張止水ゴム)

- セパレーターを通過してくる止水に最適。
- コンクリート打設後、あまり早く膨張せず膨張率は2倍以内。



品名	規格	入数
ハイリング	8φ(W5/16)	1000
	9φ(W3/8)	1000

■ 止水ゴム


- 丸セパレーターの止水に。 ※12φ・15φは受注生産



品名	規格	入数
止水ゴム	8φ(W5/16)	2000
	9φ(W3/8)	1000
	12φ(W1/2)	500
	15φ(W5/8)	500

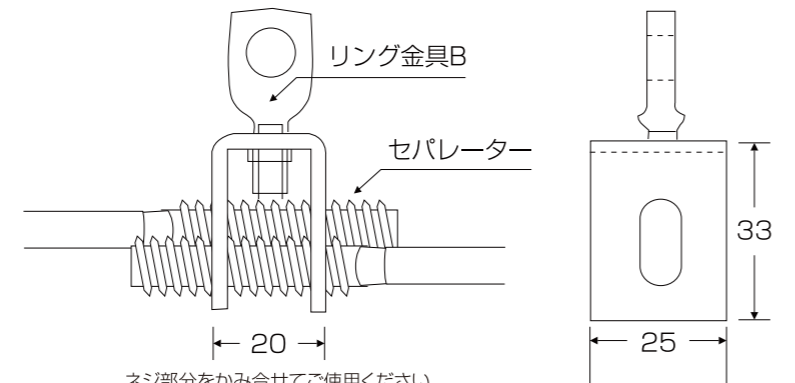
セパレーター連結金具

■セパクリップ (Bリング付・六角ナット付)



入数 200
許容強度 10.0kN

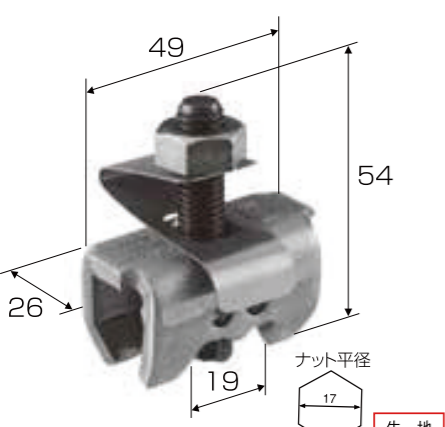
溶接一切不要!



リング金具B
セパレーター

ネジ部分をかみ合せてご使用ください。

■KSツナギーノ



ナット平径 17

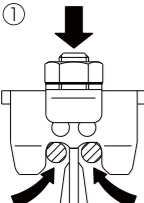
生地

●用途

- ラップしたセパレーターに取付け、電動工具で締め付けるだけの簡単施工。突然の寸法変更にも素早く対応できます。
- 開放型のため、先行して取付けたセパレーターに後から簡単に施工できます。(あらかじめセパレーターを金物に通す必要がありません)
- 仮固定用の板バネを装備しているため、寸法の微調整が容易です。また、本締めも片手で可能です。

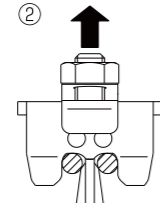
取付手順

①



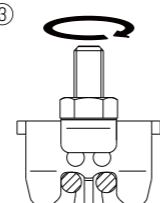
ボルトを押し込んで、セパレーター(鉄筋)を凹部に入れる

②



板バネの作用で仮固定する


③



ナットを締め付けて完了
※ナット締めトルク: 30~35N・m

許容荷重	W5/16 × W5/16 7.0kN (714kgf)	W3/8 × W3/8 7.0kN (714kgf)	D10 × W5/16 6.0kN (612kgf)	サイズ	入数
				W5/16	100
				W3/8	100

■だっこちゃん



許容強度 13.7kN

●用途

- 捨てセパの結合に
- 梁巾止めに
- セパの接合に
- 余りセパの接合に

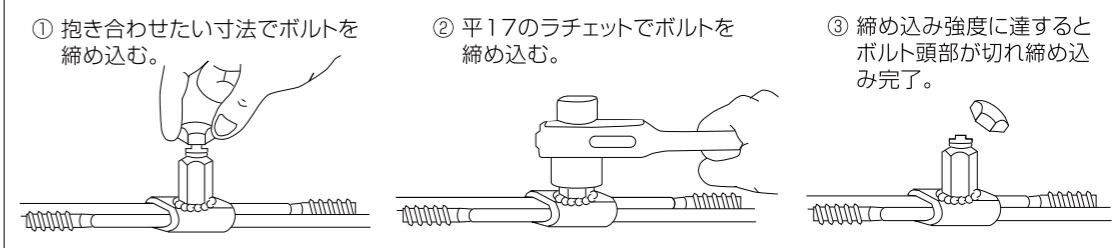
サイズ	入数
W5/16	200
W3/8	150

溶接一切不要!

① 抱き合わせたい寸法でボルトを締め込む。

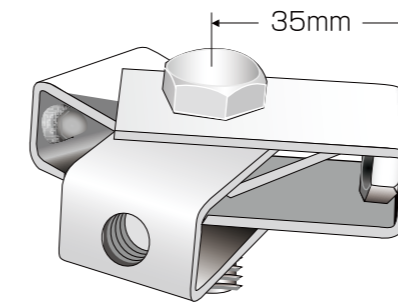
② 平17のラチェットでボルトを締め込む。

③ 締め込み強度に達するとボルト頭部が切れ締め込み完了。



■KSセパ自在引

特殊形状の型枠に、曲げセパ不要の三方引き金具。



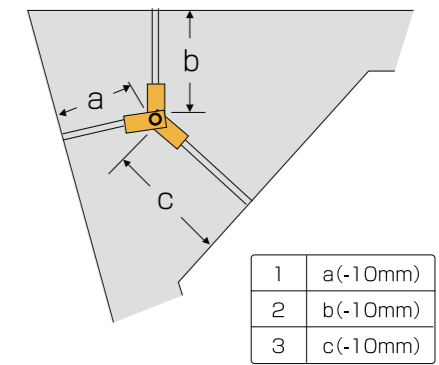
特長

- 特殊形状の型枠に最適です。
- 特殊な基礎、柱、コーナー、ベランダなどにご使用ください。

許容強度	13.7kN
サイズ	W5/16
入数	100個 ※W3/8受注生産

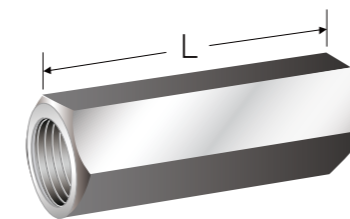
使用方法

- セパレーターは自在引側に必ずB型を使用してください。
- 標準は三方引きです。
- 四方引きは受注生産です。
- セパレーター寸法計算は右記の通りです。



■ジョイントナット

例) B-500とB500のセパをL50のジョイントナットで連結させるとB1000となります。



規格	W5/16(8)	W5/16(8)	W3/8(9)	W3/8(9)	W3/8(9)	W1/2(12)
L	25	50	25	30	50	40
入数	200	100	180	80	80	50

浮かし型枠

ポリバタ



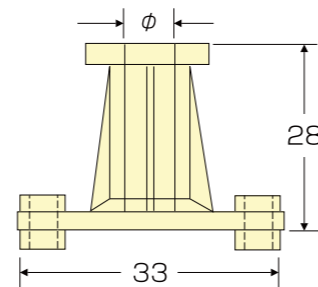
サイズ	入数	サイズ	入数
H-100	100	H-165	100
H-105	100	H-170	100
H-110	100	H-175	100
H-115	100	H-180	100
H-120	100	H-185	100
H-125	100	H-190	100
H-130	100	H-195	100
H-135	100	H-200	100
H-140	100	H-205	100
H-145	100	H-210	100
H-150	100	H-215	100
H-155	100	H-220	100
H-160	100	H-225	100

※H230~300まで5m/mごと在庫あります
 ※上記寸法以外は受注生産となります
 ※H500以上はW3/8の芯となります

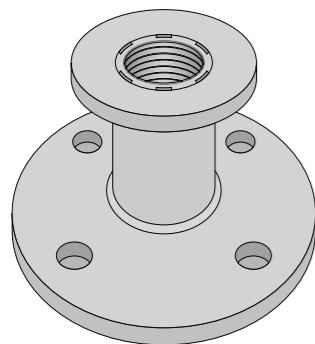
段付ポリベース



規格	φ	入数
W5/16	6.9	2000
W3/8	8.0	2000



ネジ式ポリベース(タツタくん)



入数
500

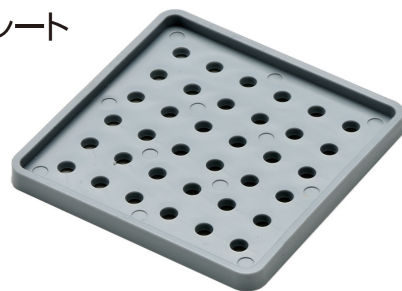
特長

- B型セパレーターを使用します

使用方法

例) B型セパレーター150の両端に取り付けると、ポリバタH-150として使用できます。

シキプレート



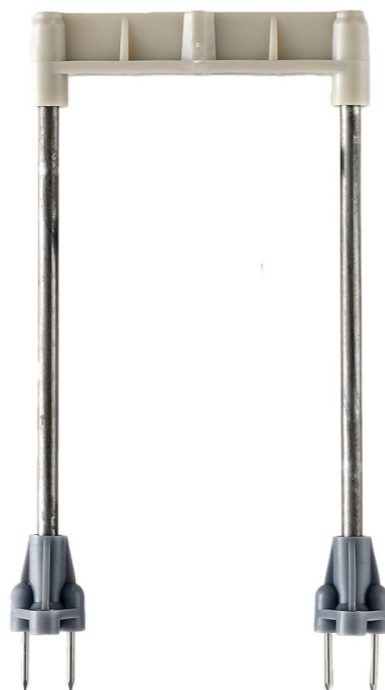
品名	入数
シキプレートS65角	1000
シキプレートL100角	500

サイズ	入数
H-150	50
H-180	50
H-200	50

※上記寸法以外は受注生産となりますので中1~2日を要します

コの字ポリバタ

Wサイズのバタ角浮かし型枠用支持金具



自在ポリバタ



一部仕様改良
スパナが使用可能に

特長

- 高さが不特定の箇所に、ミリ単位(190~270mm)での高さ調整が可能となり、様々な現場に対応できる万能型ポリバタです。

調整高	190~270mm
梱包	100本/箱

使用例①



土間コン打設後の立ち上がり調整に。

使用例②



勾配の微調整に。

使用例③

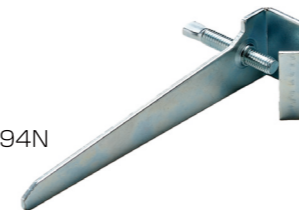


ベニヤの痛みなどによる壁厚の収縮防止に。

パネル浮かし(平板)

鉄筋を利用した浮かし型枠用受金具
~浮かし型枠のセットが簡単・確実~

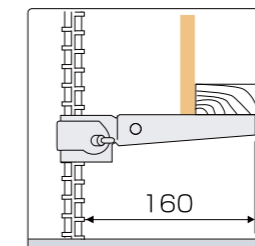
許容荷重294N



特長

- 鉄筋の当たり面がフラットなため、簡単に上下の調整ができます。
- ボルト締付式のため、締付けるだけでズレません。
- D10~D35の鉄筋に取付けられます。
- 鉄筋の当たり面が幅広く安定し、型枠を浮かした状態で確実に保持します。

寸法図

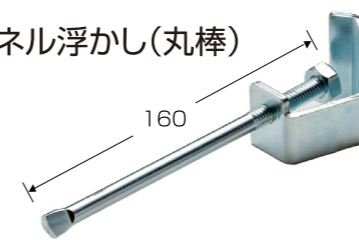


注意事項

- 締付ボルトは本体を使用してしっかりと締付けてください。
- パネルは静かに置いてください。

品名	適用サイズ	入数
パネル浮かし(平板)	D10~D35	50

パネル浮かし(丸棒)



特長

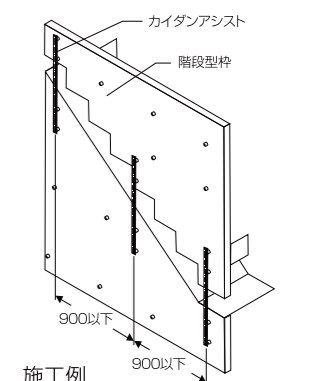
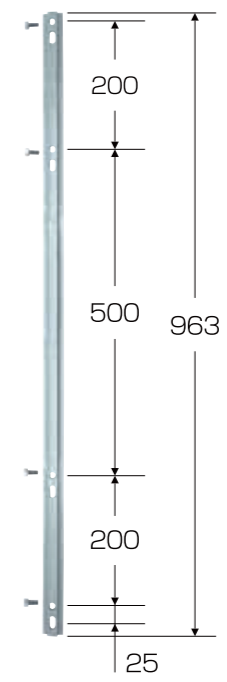
- パネルが乗る丸棒部分はメッキがしてあり、錆の問題がありません。
- ボルト締付式のため、締付けるだけでズレません。
- D10~D32まで、幅広く使用できます。
- 締付は、10mmショートソケットなどが使用できます。

カイドンサポート

- 階段建込み作業が安全に施行
- 高い精度で施行が可能



Pコン取付け図



施工例

品名	適用サイズ	入数
パネル浮かし(丸棒)	D10~D32	50

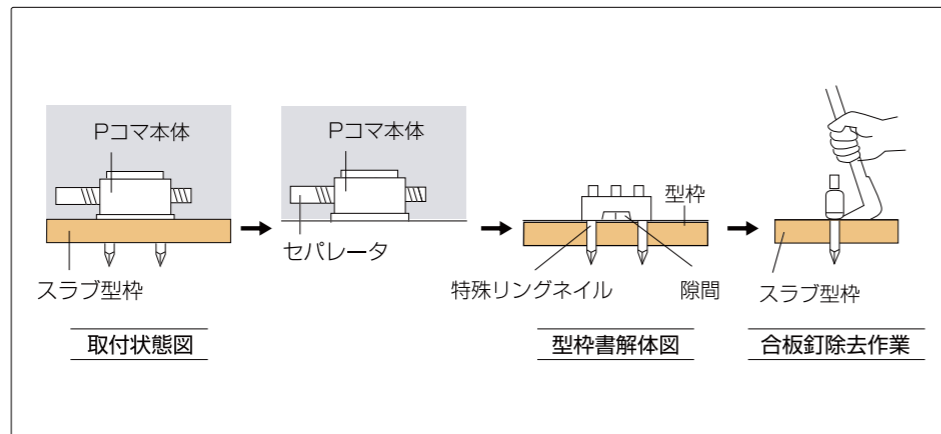
スラブ引き

■ スラブ駒釘付



サイズ	入数
W5/16	500

- 天井下の釘処理が簡単です。
- 特殊なリングネイルです。
- 外しやすい釘ベースになっています。

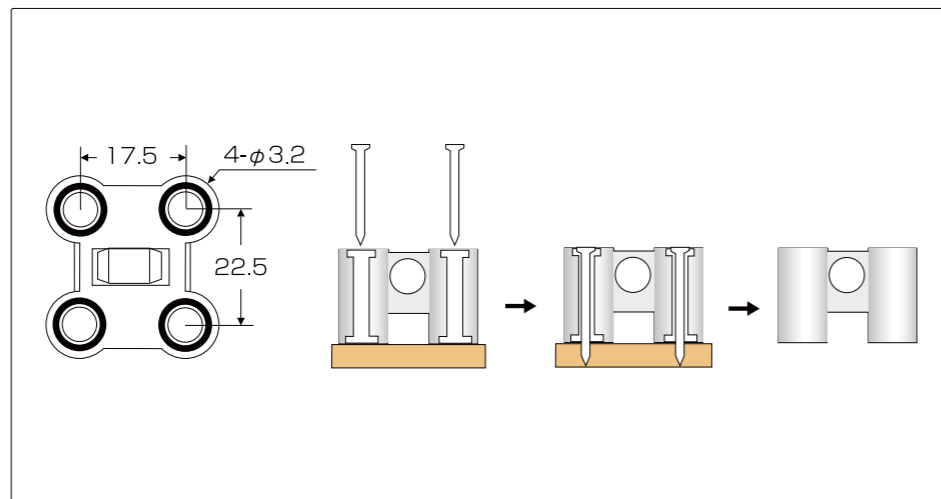


■ 釘抜Pスラブコマ



サイズ	入数
W5/16	500

- スラブ下の釘処理は不要です。

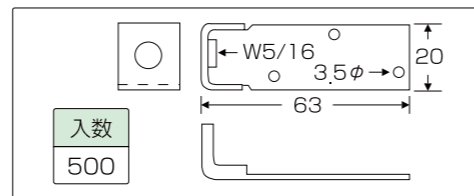


■ Pスラブコマ



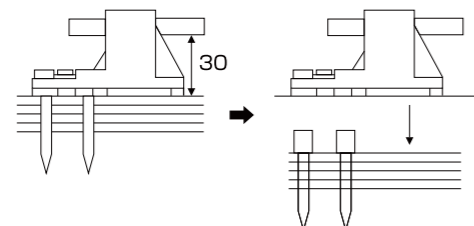
サイズ	入数
W5/16	500
W3/8	500

■ スラブ引金物



- W3/8スラブ金具もございます。

■ ハイPコマ



- スラブからセパまでのカブリ30mmを正確に確保できます。
- スラブ下の釘処理が簡単です。

サイズ	入数
W5/16	300

梁型枠の落としし込み金具

セパレーターを落としし込み、梁型枠を保持する金具。

形式	使用図	資料	セパレーター寸法早見表(mm)						
			右	左	O型	B型	A型	C型	H型
■ ハリウケ O型 		規格	W5/16						
		許容強度	7.35KN						
		入数	250セット (ナット入り)	O型	0	-20	-5	+5	0
		セパレーター B型寸法	梁幅						
■ ハリウケ B型 		規格	W5/16						
		許容強度	7.35KN						
		入数	250セット (ナット入り)	B型	-20	-40	-25	-15	-20
		セパレーター B型寸法	梁幅-40mm						
■ ハリウケ A型 		規格	W5/16						
		許容強度	7.35KN						
		入数	250セット (ナット入り)	A型	-5	-25	-10	0	-5
		セパレーター B型寸法	梁幅-10mm						
■ ハリウケ C型 		規格	W5/16						
		許容強度	7.35KN						
		入数	250セット (ナット入り)	C型	+5	-15	0	+10	+5
		セパレーター B型寸法	梁幅+10mm						
■ ハリウケ H型 		規格	W5/16						
		許容強度	7.35KN						
		入数	100セット (ナット入り)	H型	0	-20	-5	+5	0
		セパレーター B型寸法	梁幅						

■ ワンタッチリングB型・C型



品名	規格	入数
B型	W5/16	1000
C型	W5/16	500
B型	W3/8	500

■ スラプリングB型・C型

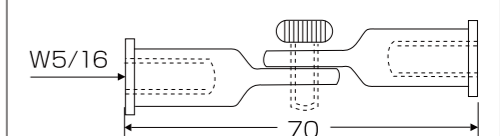


品名	規格	入数
B型	W5/16	1500
C型	W5/16	800
B型	W3/8	1000

■ 中折金具



入数
500



- セパ寸法、片側-10mm

パネル連結金具

■ Pクランプ

レバー式木製パネルつなぎ金具

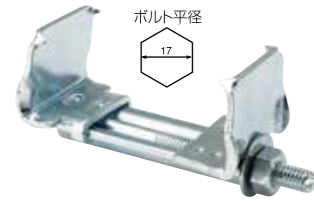
- レバーを回すだけで、締付・開放がワンタッチ。パネルの組立・解体が誰にでも短時間でできます。



サイズ	移動範囲(mm)	最適締付寸法(mm)	対応桧木(mm)	入数
50	45~60	45~60	25+25	100
60	55~70	55~70	30+30	100
80	70~85	70~85	39+39	100
90	80~95	80~95	コーナー用	50
100	85~100	85~100	コーナー用	50
110	95~110	95~110	コーナー用	50

■ サンクランプ

木製型枠と木製型枠の連結。目違い防止。



サイズ	最小閉mm~最大開mm	入数
S-90	50~80mm	100
S-120	75~120mm	80

■ Hジョイント

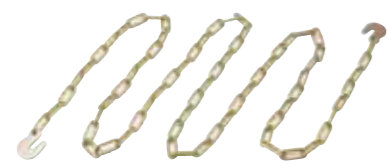
12mm合板型枠用ジョイント

入数
1000個



チェーン・ターンバックル

■ 足場チェーン

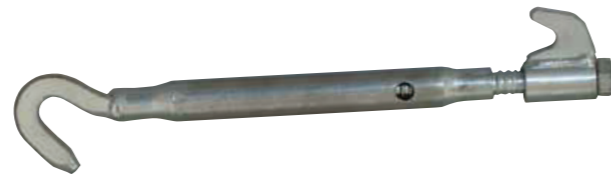


サイズ	入数	強度KN
2m	20	20.2
3m	15	20.6
4m	10	21.6

■ スピーディバックル

施工速度、増締力を大幅改善

- 型枠の建込/解体時に電動工具やラチェットレンチで締緩可能。手で回す煩わしさから解放され、作業スピードも向上します。



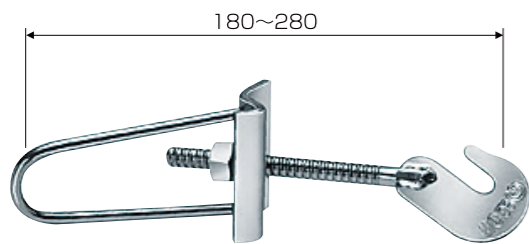
使用荷重	製品重量	入数
2.4kN	510g	30

■ ターンバックル



サイズ	枠長(mm)	全長(mm)	破断荷重(参考)	入数
W1/2(12)	200	285~490	6.86kN	30
W5/8(16)	250	345~530	12.4kN	30

■ KSチェーン引き 足場チェーンを利用する円形型枠締付金具。



特長

- お手持ちの足場チェーンが使用できます。
- チェーンを両方から引っ張るのでよく締まります。

入数	許容強度
25	7.84kN

締付ピッチ計算表 計算値による締付ピッチ(mm)

柱径	打設高さ	2,000	2,500	3,000	3,500	4,000
600φ		530	420	350	300	270
800φ		400	320	260	230	200
1,000φ		320	250	210	180	160

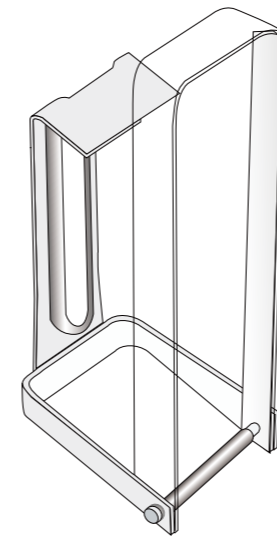
※足場チェーンの仮設工業会認定基準による
全数確認引張強度は7.84kNです

注意事項

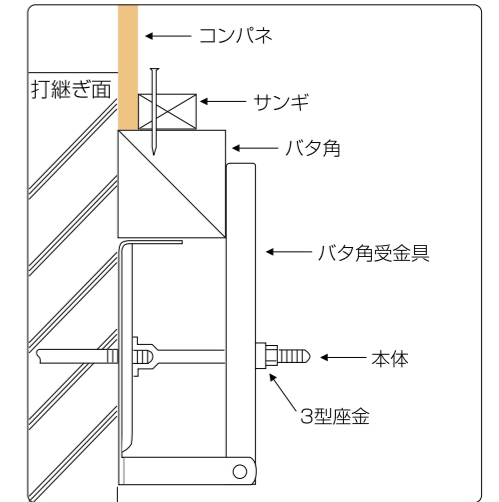
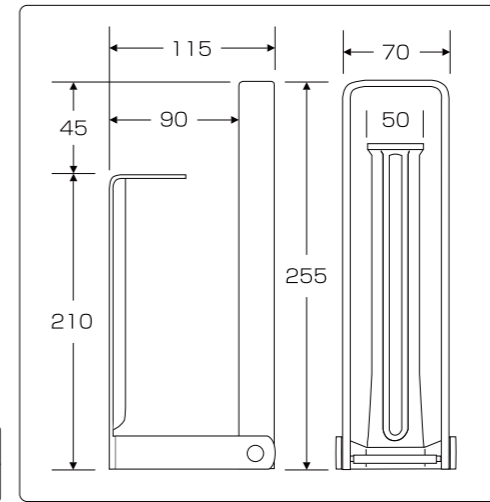
- 締めすぎないようにしてください。
- フックは確実に掛けてください。

バタ角受金具

■ 角受けタイ 大引をしっかりと固定することにより打継ぎ面の目違いを防止します。

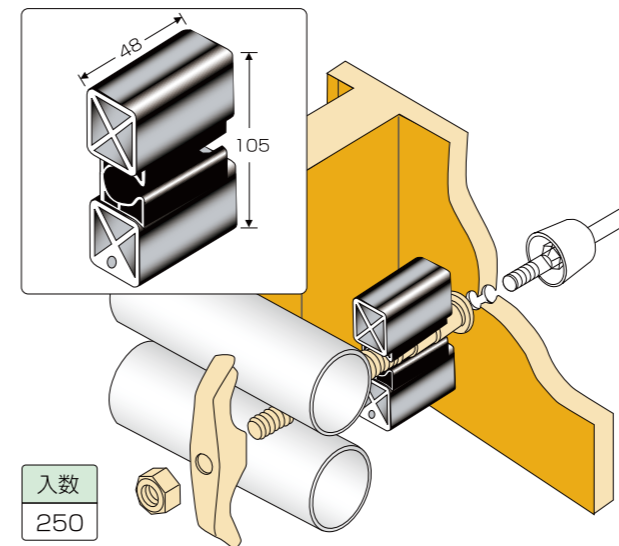


入数
20



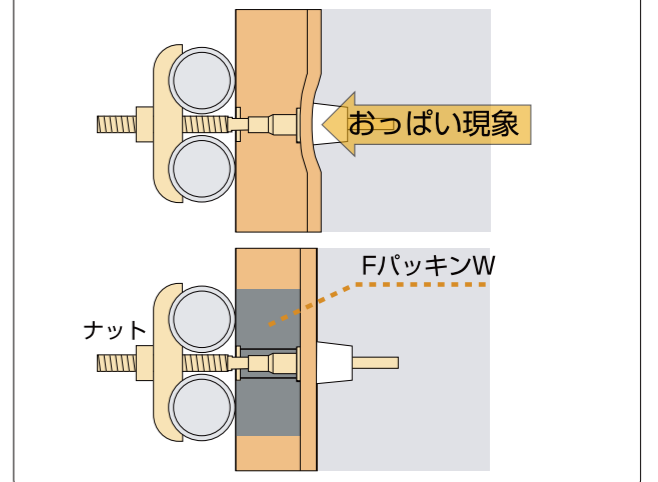
締め付け防止

■ FパッキンW 「おっぱい現象」の防止に!!



入数
250

「FパッキンW」をご使用になればナットの締め付け過ぎによるコンパネの変形(おっぱい現象)を防止することができます。

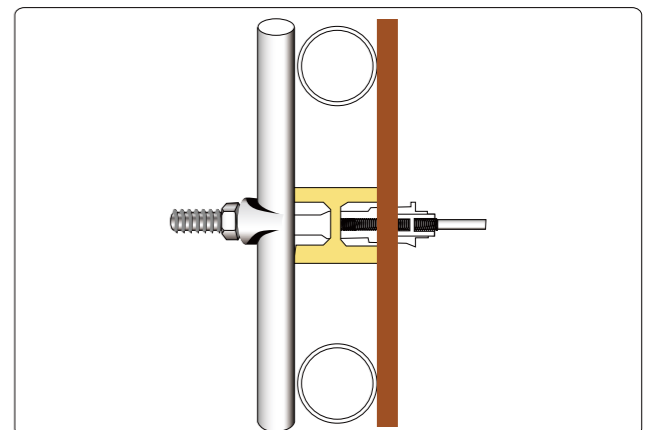


■ タイパッキン

特長

- ふくらみ補修工事が省ける!
- フォームタイ施工位置を利用!

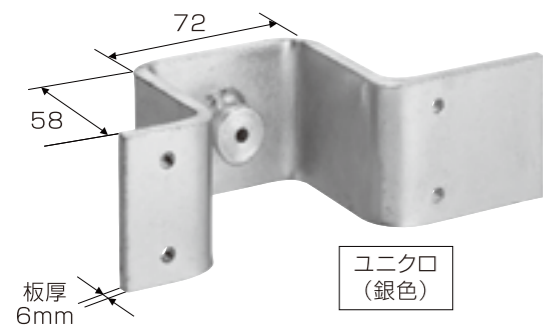
サイズ	入数
48.6φ	250



隣接金物

※隣接建物との間隔が少ない箇所の型枠締付金物

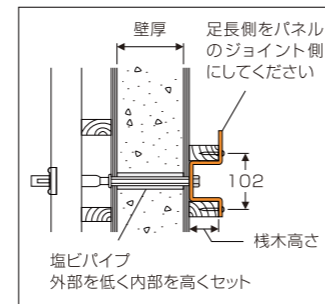
■ KS隣接金物1型



KS隣接金物1型

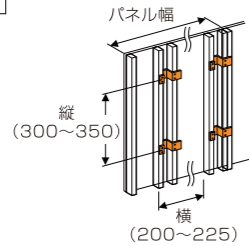
品番	0055000
入数	25個
梱包質量	18.0kg
許容荷重	9.8kN (1,000kgf)

取付例



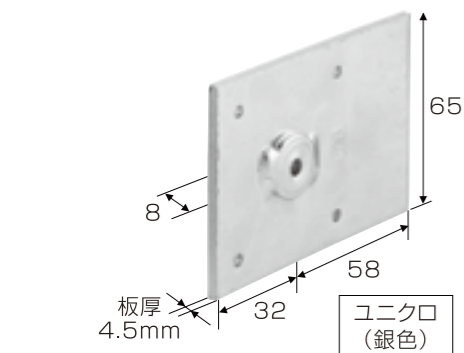
注意事項

- セパレーターの取り付けピッチは右図を参考にしてください。
- コンクリート打込み速さ: 10m/h以下
- コンクリート打込み高さ: 4m以下



- セパレーターの寸法は壁厚とし、ハネ付Hタイプの座金無しを使用してください。
- 塩ビ管の寸法は壁厚とし、サイズはVP13を使用してください。
- W5/16専用です。

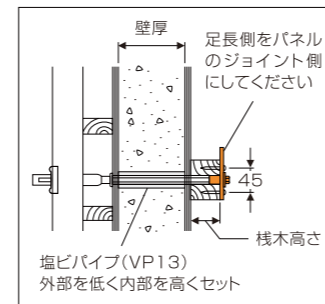
■ KS隣接金物2型



KS隣接金物2型

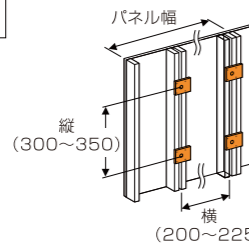
品番	0055010
入数	100個
梱包質量	22.0kg
許容荷重	9.8kN (1,000kgf)

取付例



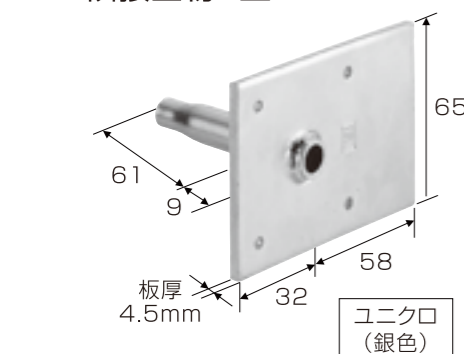
注意事項

- セパレーターの取り付けピッチは右図を参考にしてください。
- コンクリート打込み速さ: 10m/h以下
- コンクリート打込み高さ: 4m以下



- セパレーターの寸法は下記により算出し、ハネ付BHタイプの座金無しを使用してください。
- 例) 壁厚寸法150mmで、棧木高さ寸法60mmの場合
セバ注文寸法=壁厚+(棧木高さ+20)=150+(60+20)=230
- 塩ビ管の寸法は壁厚とし、サイズはVP13を使用してください。
- W5/16専用です。

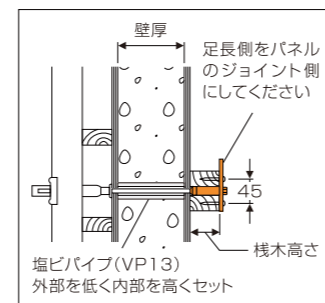
■ KS隣接金物3型



KS隣接金物3型

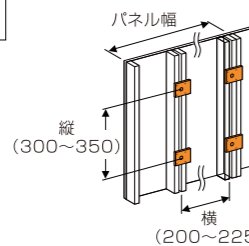
品番	0055020
入数	50個
梱包質量	14.0kg
許容荷重	9.8kN (1,000kgf)

取付例



注意事項

- セパレーターの取り付けピッチは右図を参考にしてください。
- コンクリート打込み速さ: 10m/h以下
- コンクリート打込み高さ: 4m以下



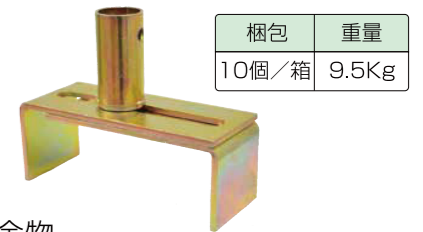
- セパレーターの寸法は壁厚とし、ハネ付Hタイプの座金無しを使用してください。
- 塩ビ管の寸法は壁厚とし、サイズはVP13を使用してください。
- W5/16専用です。

ベランダ関連

■ サポートフレンドH(FB付) 簡単・安全 ベランダサポートの決定版

特長

- ハンドルが無くコンパクトで手摺から出っ張らない。
- パイプを回すだけで簡単に固定できます。
- ベランダの手摺テーパー部に対応できるFB(フラットバー)付です。
- 直線的に摺動させるので操作性が良い。
- 手摺巾150~255ミリに対応できます。



■ KSベランダ用サポート受 ベランダ下のサポートを確実に固定する金物

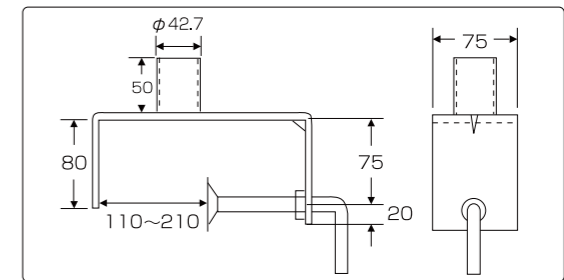


入数

10

特長

- 手摺巾110~210mmに対応できます。
- 取付方法が簡単で作業性がよい。



注意事項

- サポート受けのみに使用してください。
- 手摺に傷が付く恐れがある時はベニヤ等をはさんでください。

■ KSベランダサポート ベランダ・パラペットなどの型枠の建ち直しがスピーディにできる専用サポート

特長

- 1本で押し・引きができます。
- 長さ調整が、1,160mmから2,000mmまで、ピンで簡単にできます。
- ※長尺品(プラス500mm)タイプも製作できます

注意事項

- パイプ及びRCアンカーへの接続は確実に行ってください。
- RC用は抜きパイプカバーをご使用ください。
- 取付スパンは2m以下でご使用ください。
- 許容強度は引張圧縮共2,450N(250kgf)です。

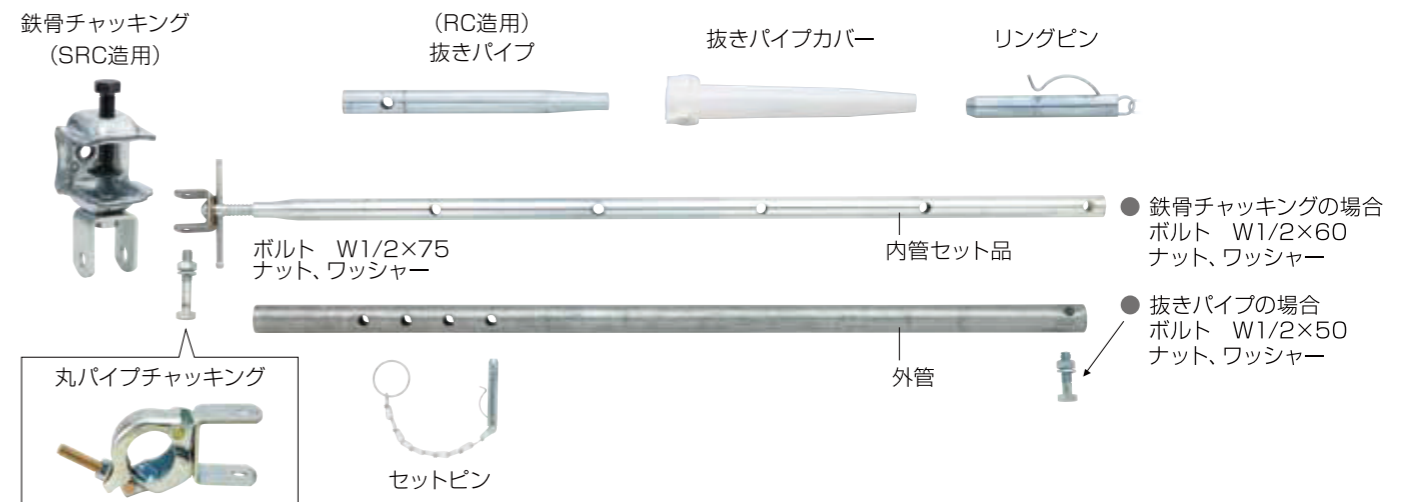


RC造用

名称	寸法	入数
RC-R 丸用 クランプ式金物		5本

■ KSベランダサポート用部品

部品の交換により、様々なタイプに組替えができます。(納期に日数を要する部品もあります)



■ サポートアンカー(鉄筋用)



サポートアンカー(鉄筋用)	
L-100	25本(箱) (鉄筋径~D38)
L-120	
L-150	
L-180	
L-200	

■ サポートアンカー(スラブ用)



サポートアンカー(スラブ用)	
L-150	25本(箱) ※350以上は受注生産
L-180	
L-200	
L-250	
L-300	

● 小ネジ(Kネジ)・MBネジ(Mネジ)・IBネジ(Oネジ) 各種を取り扱っておりますので、ベランダ関連サポート各メーカー品に対応できます。

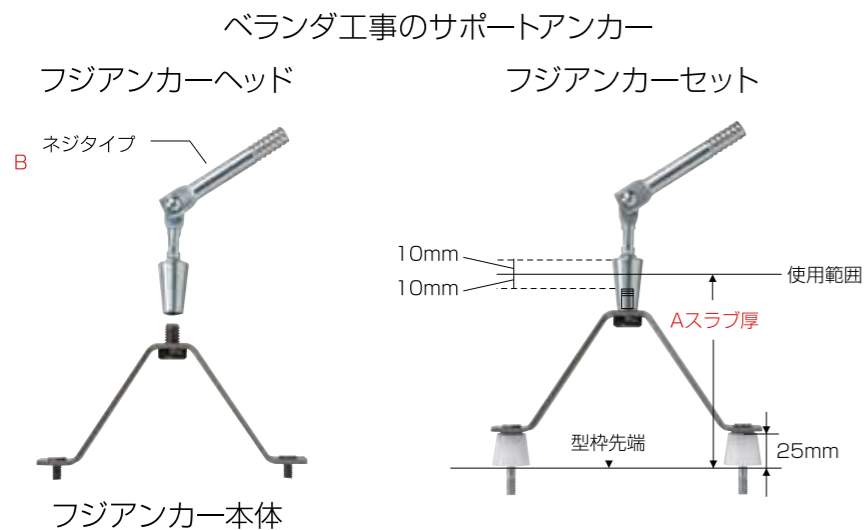
■ フジアンカー本体

品名	A スラブ厚調整範囲	入数
150用	140~160mm	40
180用	170~190mm	40
200用	190~210mm	35
230用	220~240mm	30
250用	240~260mm	30

■ フジアンカーヘッド

品名	B ネジタイプ	入数
ヘッド	KB	50
	OB	50
	MB	50

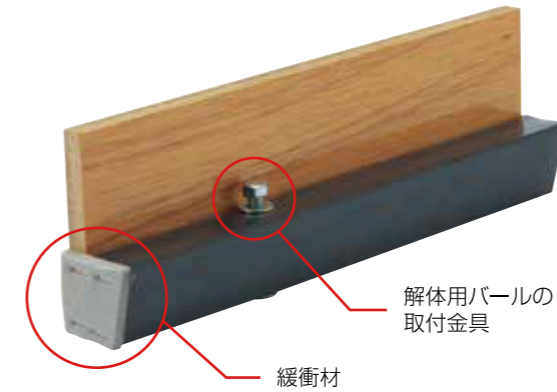
注意事項 ● Pコンは別売になります。



■ スーパー側溝

ベランダ排水溝型枠

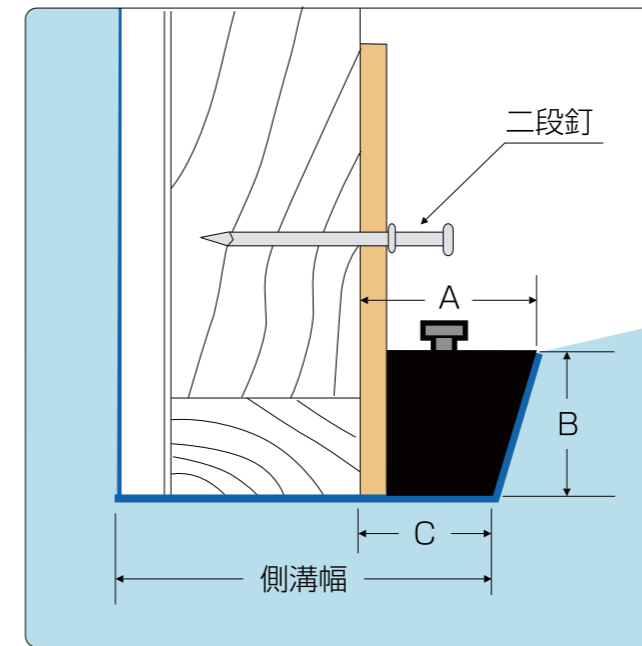
従来のアンコ材を使用する場合と異なり手摺型枠を解体せずにスーパー側溝をはずせるため便利です。



特長

- 転用回数(約20回以上)が多く使用でき、コスト安になります。
- 種類も豊富で、いろいろな側溝幅に使用できます。
- 寸法は丸ノコで簡単に切断できます。
- 解体用パールの取付金具及び側面に緩衝材が付いているため、脱型が簡単に仕上がり美しくハツリ・補修費がほとんどかかりません。

仕上がり美しく、転用回数20回以上可能です。

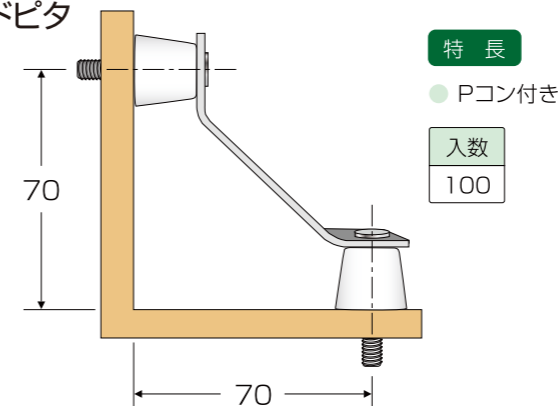


品名	側溝幅	A寸法	B寸法	C寸法	長さ
S-1030	90mm	40mm	30mm	30mm	1800mm
S-1035	90mm	40mm	35mm	30mm	1800mm
S-1040	90mm	40mm	40mm	30mm	1800mm
S-1045	90mm	40mm	45mm	30mm	1800mm
S-1050	90mm	40mm	50mm	30mm	1800mm
S-1130	100mm	50mm	30mm	40mm	1800mm
S-1135	100mm	50mm	35mm	40mm	1800mm
S-1140	100mm	50mm	40mm	40mm	1800mm
S-1145	100mm	50mm	45mm	40mm	1800mm
S-1150	100mm	50mm	50mm	40mm	1800mm
S-1230	110mm	60mm	30mm	50mm	1800mm
S-1235	110mm	60mm	35mm	50mm	1800mm
S-1240	110mm	60mm	40mm	50mm	1800mm
S-1245	110mm	60mm	45mm	50mm	1800mm
S-1250	110mm	60mm	50mm	50mm	1800mm

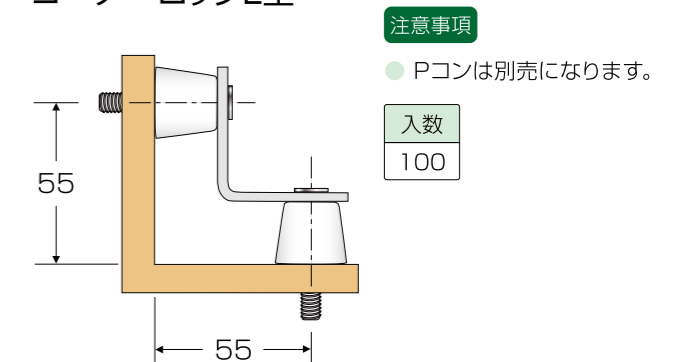
※手摺パネルにスーパー側溝を取り付ける際には、二段釘45mmをご使用願います

カド締め

■ カドピタ



■ コーナーロックL型

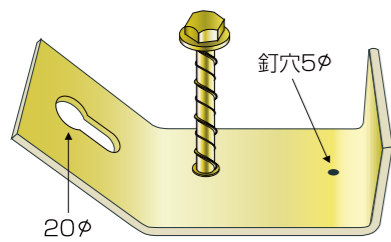


サポート補助

■ サポート滑止金具



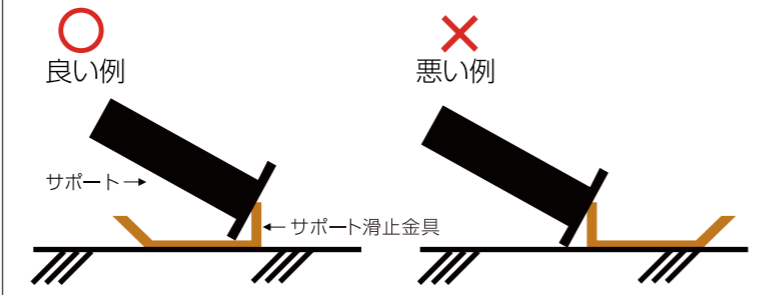
規格	入数
サポート滑止金具	25



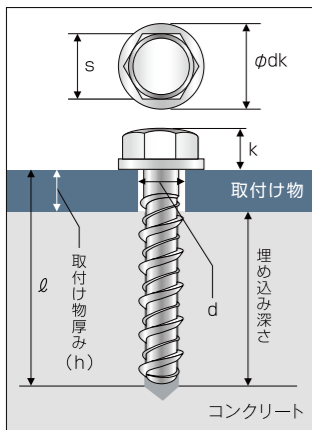
特長

- 従来の丸カン(アイボルト)+カットアンカーの使用でなくグッドスクリューで固定するため作業の短縮になります。
※穿孔径10.5mmで深さ70mmあけてください
- 壁の押しきりで使用するパイプサポート・足場チェーンの両方を利用できます。
- パイプサポート固定時に回転防止用のコンクリート釘穴が付いています。
- 軽量(800g)で上階への持ち運びに便利です。

使用方法



■ グッドスクリュー(ねじ固定式 あと施工アンカー)



特長

- コンクリートにねじを切り、確実に定着。
- 施工後の取り外しが可能。
- インパクトドライバの標準施工で短時間多量施工を実現。
- 取付け物の上から施工が可能。
- 穿孔径が小さく施工時間の短縮に貢献。
- 一度使用したグッドスクリュー及び下穴は再使用しないでください。

品名	外径 d	首下長さ ℓ	頭部			ドリル径	穿孔深さ	取付け物厚み (h)	埋込み深さ	標準締付トルク (N・m)	コンクリート強度 21N/mm ² (210kgf/cm ²)		入数	
			二面幅 s	高さ k	外径 dk						引張最大荷重	せん断最大荷重	小箱	大箱
AGS-1055	12.0	55	17	9.3	22	10.5	65-h	1~10	45	60	8.5	27.0	50	300
AGS-1075		75									85-h	1~17	55	13.0

アンカー

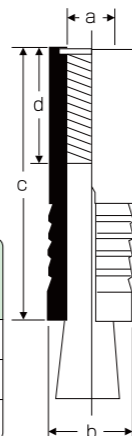
■ ホーク・カットアンカー(本体打込み式)



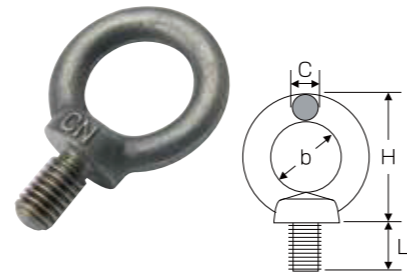
あと施工アンカーの中での「めねじタイプ」の代表的な商品です。市販の六角ボルトや吊ボルトに適用できます。また鉄筋コンクリート用異形棒鋼と併用した差筋アンカーとしても使用が可能であり、バリエーション豊かな商品です。

● 寸法表及び強度

品名	規格 (a)	外径 (mm)b	全長 (mm)c	ねじ長さ (mm)d	ねじのはめあい長さ (mm)	ドリル径 (mm)	コンクリート部穿孔深さ (mm)	入数
#258CA	W5/16	12.0	35	12	10	12.5	38	50
#38CA	W3/8	14.0	40	14	12	14.5	45	100
#48CA	W1/2	17.5	50	20	16	18.0	58	50



■ アイボルト

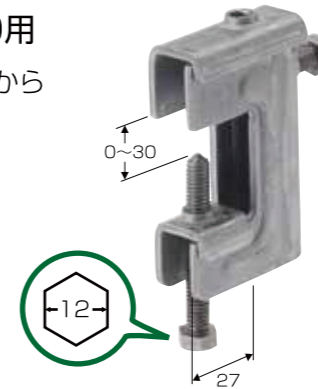


規格	b	c	H	L	入数
W1/2(12mm)	30	11	51	22	200

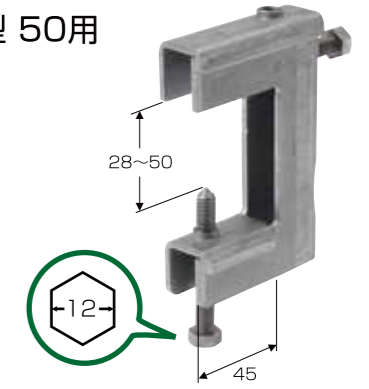
鉄骨・鉄筋セパ引き金具

■ KSグリッパー2型 30用

溶接作業を不要にした鉄骨からのセパレーター引き金具



■ KSグリッパー2型 50用



特長

- 一体成形品で溶接部が無く品質が安定し安心してご使用になれます。
- 2種類で0~50mmの有効幅を達成。
- 現場溶接を不要にし、簡単にセットできます。
- 1個で縦引き、横引きを可能にしました。
- 広範囲な吊り金物としてもご使用できます。

サイズ	規格	有効幅 (mm)	縦引き許容強度	横引き許容強度	入数 (個)
W5/16用	30用	0~30	13.7KN	13.7KN	50
	50用	28~50			50
W3/8用	30用	0~30	13.7KN	13.7KN	50
	50用	28~50			50

※ロックボルトは袋入り

① 長さ調整が必要な場合

縦引き

横引き

セパレーター寸法 (グリッパー側矢板Bセパ型使用)

セパ引き	セパレーター寸法(壁厚)
縦引き	L=H1+H2+47mm(ネジ長:100mm)
横引き	L=B1+B2+47mm(ネジ長:100mm)

② 梁型枠吊りに使用する場合

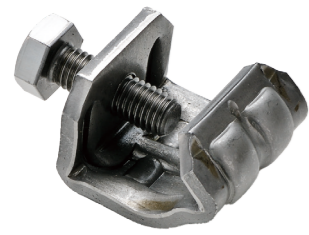
セパレーター寸法
L=H1+H2+47mm (ネジ長:100mm)

■ Hハンガー



規格	サイズ	有効幅(mm)	許容強度	入数	ボルト径
W5/16	20用	3~20	13.7KN	150	12mm
W5/16	30用	13~30	12.4KN	140	12mm
W5/16	40用	10~40	13.3KN	80	12mm
W5/16	50用	20~50	14.5KN	70	12mm
W5/16	70用	40~70	15.7KN	60	12mm

■ Wフィックス



ボルト径	鉄筋径	入数
17	D10-19	100

■ ドマスター



ボルト径	鉄筋径	入数
17	D10-D13	100

■ WフィックスII



ボルト径	鉄筋径	入数
17	D19-29	80

※WフィックスIII(D32-41)もございます

■ Vロック



ボルト径	鉄筋径	入数
17	D10-16	100

■ KSガッツ

タイプ	無溶接セパ自在引きタイプ			溶接タイプ	
	無溶接セパ自在引きタイプ	無溶接セパ自在引きタイプ	無溶接セパ引きタイプ	KSガッツ32W	KSゼロガッツ41W
品名	KSガッツ32N8 KSガッツ32N9	KSゼロガッツ41N8 KSゼロガッツ41N9	KS小ガッツ16-8 KS小ガッツ16-9	KSガッツ32W	KSゼロガッツ41W
六角ボルト平径	17	17	17	17	17
適応鉄筋径	D13~D32	D29~D41	D10~D16	D13~D32	D29~D41
ボルト締付けトルク	10~15N-m	35N-m	25~30N-m	10~15N-m	35N-m
入数	100	50	100	100	50

■ KSネオガッツ



入数	100個
ボルト平径	17

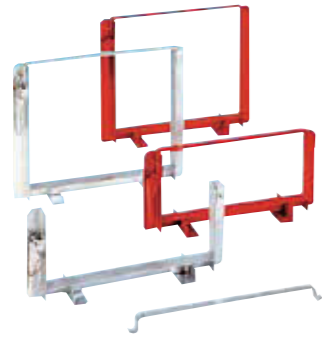
適応セパレータ、鉄筋	W5/16セパレータ		W3/8セパレータ		D10		D13		D16	
	平行	直交	平行	直交	平行	直交	平行	直交	平行	直交
D10	●	●	●	●	●		●		●	
D13	●	●	●	●	●		●		●	
D16	●	●	●	●	●		●			
D10ダブル	●	●	●	●						
D13ダブル	●		●							

インサート関連

商品	資料	取り付け								
<p>■ バリアス</p> <ul style="list-style-type: none"> ● 3本釘で自立します。 ● 片手で簡単に打ち込めます。 ● 型枠解体後、スラブ下から色の確認ができます。 ● 電設・防災など、軽量物吊り下げの設備工事に最適です。 ● 型枠取外し時、釘がコンパネに付いていきますので、天井に釘が残りません。 ● 万一釘がスラブに残った場合は、ペンチ等で引き抜いてください。 	<table border="1"> <tr> <th>用途</th> <th>規格</th> </tr> <tr> <td>合板用</td> <td>W3/8</td> </tr> <tr> <th>カラー</th> <th>入数(個)</th> </tr> <tr> <td>白・緑・黄・赤・青</td> <td>500</td> </tr> </table> <p>寸法</p>	用途	規格	合板用	W3/8	カラー	入数(個)	白・緑・黄・赤・青	500	
用途	規格									
合板用	W3/8									
カラー	入数(個)									
白・緑・黄・赤・青	500									
<p>■ ポパイII</p> <ul style="list-style-type: none"> ● 釘の先端が出ていないので安心です。 ● 墨出し位置に正確に打ち込めます。 ● 通常の釘打ちの要領で施工できます。 ● 釘の頭で金具を押さえて固定しますから施工時に金具が抜ける心配はありません。 ● 型枠解体後、スラブ下から色の確認ができます。 	<table border="1"> <tr> <th>用途</th> <th>規格</th> </tr> <tr> <td>合板用</td> <td>W3/8</td> </tr> <tr> <th>カラー</th> <th>入数(個)</th> </tr> <tr> <td>白・緑・黄・赤・青</td> <td>500</td> </tr> </table> <p>寸法</p>	用途	規格	合板用	W3/8	カラー	入数(個)	白・緑・黄・赤・青	500	<ol style="list-style-type: none"> 1. 墨出し位置にインサートを正確に設置。 2. 通常の釘打ちの要領で、釘を打ち込みます。 3. ボルトは緩みのないよう最後までねじ込んでください。
用途	規格									
合板用	W3/8									
カラー	入数(個)									
白・緑・黄・赤・青	500									
<p>■ スライダーNSD3020</p> <ul style="list-style-type: none"> ● カラー台座カラースリーブ付で断熱材の下から色の確認ができます(5色有り)。 ● 断熱材の厚みとコンクリート埋め込み深さを指定することにより各サイズ製作可能です。 ● 台座の部分を上下にスライドさせることにより断熱厚20mm~35mm程度まで対応できます。 	<table border="1"> <tr> <th>用途</th> <th>規格</th> </tr> <tr> <td>断熱材+合板用</td> <td>W3/8</td> </tr> <tr> <th>カラー</th> <th>入数(個)</th> </tr> <tr> <td>赤・青・黄・白・緑</td> <td>250</td> </tr> </table> <p>寸法</p>	用途	規格	断熱材+合板用	W3/8	カラー	入数(個)	赤・青・黄・白・緑	250	<ol style="list-style-type: none"> 1. 専用ポンチで断熱材に穴をあけます。 2. 断熱材開口部にインサートを差し込み必要があれば樹脂釘等で固定します。 3. ボルトは緩みのないよう最後までねじ込んでください。
用途	規格									
断熱材+合板用	W3/8									
カラー	入数(個)									
赤・青・黄・白・緑	250									
<p>■ デッキパンチDP3020</p> <ul style="list-style-type: none"> ● 軽天専用として徹底的に無駄を省いたエコノミータイプのデッキインサートです。 ● ドリル穴に差し込み、ハンマーで軽く打ち込むだけで施工できます。 ● プラスチック部分が少ないので、他社同タイプのインサートに比べ、コンクリート支持部が広角度です。 ● スラブ下から色の確認ができます。 	<table border="1"> <tr> <th>用途</th> <th>規格</th> </tr> <tr> <td>デッキプレート用</td> <td>W3/8</td> </tr> <tr> <th>カラー</th> <th>入数(個)</th> </tr> <tr> <td>オレンジ</td> <td>500</td> </tr> </table> <p>寸法</p>	用途	規格	デッキプレート用	W3/8	カラー	入数(個)	オレンジ	500	<ol style="list-style-type: none"> 1. 墨出し位置に、定められた径のホルソーまたはドリルを用いて、正確に穴をあけます。 2. ドリル穴にインサートを差し込みます。 3. 金具頭部を、軽くハンマーで打ち込みます。 4. ボルトは緩みのないよう最後までねじ込んでください。
用途	規格									
デッキプレート用	W3/8									
カラー	入数(個)									
オレンジ	500									
<p>■ サッシアンカー</p> <p>入数 500</p>		<p>釘が打ちやすいように凹部がついています。</p>								

ハンガー・パレット

■ 単管ハンガー



■ サポートハンガー



品名	規格	内寸法	外形寸法	仕上	重量
単管ハンガー	100本用	525×440	625×500	塗装 赤	12.9
				ドブメッキ	13.2
	50本用	525×225	625×285	塗装 赤	10.5
				ドブメッキ	10.8
サポートハンガー	40本用 (8本×5段)	760×460	860×592	塗装 赤	20.6
				ドブメッキ	21.2

■ タフバケット

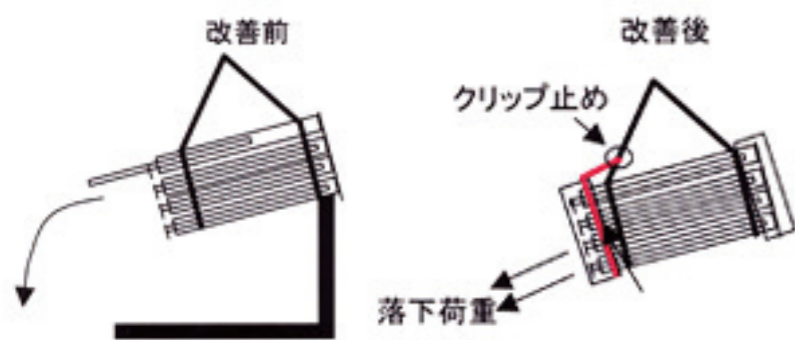


特長

- 荷吊り作業の効率向上を図り、積み下ろしを安全に実行できます。

サイズ	
Mサイズ	1200×550×605
Lサイズ	1200×750×605

■ サポート安全カバー



更なる安全の追及に!

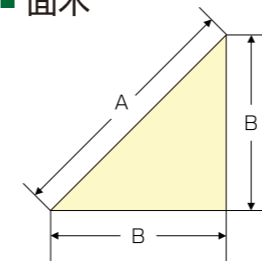
型枠サポートのサヤ管が荷吊時に片荷となり落下する災害の発生を予測し、落下防止措置として、サポート安全カバーを開発致しました。このサポート安全カバーを使用することにより、落下事故を未然に防ぐ事が出来、更なる安全性の向上に繋がります。

※パイプ安全カバーもございます ※緊張器は別売です

面木・目地棒

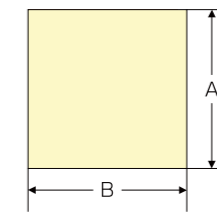
※材質は木材(桐・ラワン)の他、発砲、ゴムなどを各種取り扱っております

■ 面木



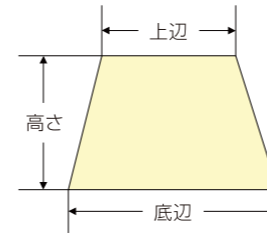
A(mm)	B(mm)	入数(発砲)	入数(木製)
15	10	200	50
20	15	200	
25	17	100	
30	21	100	

■ 角目地棒



A(mm)	B(mm)	入数(発砲)	入数(木製)
15	10	100	25
20	15	50	
25	17	50	

■ 目地棒(両)



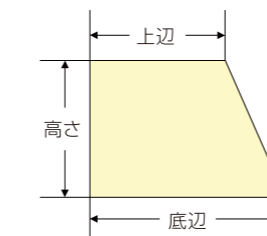
【発砲】

底辺×高さ×上辺(mm)	入数
30×25×25	50
25×20×20	50
20×15×15	100
25×25×20	50
20×20×15	50
15×15×10	100
15×10×10	100
25×15×20	50
20×10×15	100

【木製】

底辺×高さ×上辺(mm)	入数
15×10×10	25
15×15×10	
20×10×15	
20×10×15	
20×20×15	
25×15×20	
25×20×20	
25×25×20	
30×25×25	

■ 目地棒(片)



【発砲】

底辺×高さ×上辺(mm)	入数
30×25×25	50
25×20×20	50
20×15×15	100
25×25×20	50
20×20×15	50
15×15×10	100
15×10×10	100
25×15×20	50
20×10×15	100

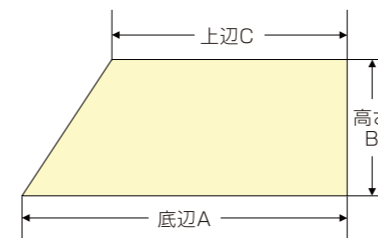
【木製】

底辺×高さ×上辺(mm)	入数
15×10×10	25
15×15×10	
20×10×15	
20×15×15	
20×20×15	
25×15×20	
25×20×20	
25×25×20	
30×25×25	

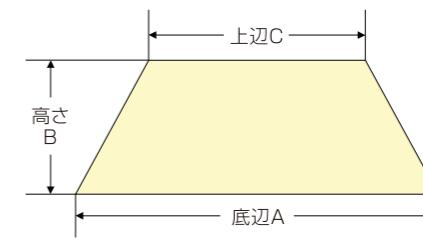
アンコ材・加工材

※材質は杉・柾・松・ラワンなど豊富にご用意しております

■ 片コロビ

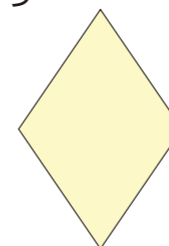


■ 両コロビ

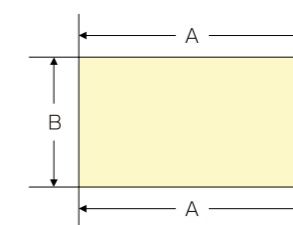


- 片・両コロビとも左記のA、B、Cの寸法をご指定下さい。
- 原則的に2mの長さとなりますが、それ以外の長さをご希望の場合は弊社までお問い合わせ下さい。(別途、納期を要します)
- 蠟加工やチューブ巻もご相談に応じます。

■ ヤジリ



■ 角



- 【ヤジリ】4辺の寸法と内部角度をご指定下さい。サイズや角度によっては、製作できないケースもございます。
- 【角】A、Bの寸法をご指定下さい。

※数量や材質によっては納期を要するケースもございますので、お早めの御用命をお願い致します

ボイド

ボイド管

- ボイド管 (定尺4m)
内径50φ~300φまでの配管・配線箇所の型枠材として使用。

内径 mm	50	75	100	125	150	175	200	250	300
厚さ mm	2.0	2.5	3.0	3.5	3.5	3.5	4.0	4.0	5.0
外径 mm	54	80	106	132	157	182	208	258	310



チューブ管(ラミネート加工)

- チューブ管 (定尺4m)
内径350φ~1200φまでの円柱や橋脚などの大径型枠材として使用できます。
超大口径1500mmもあります。
- 定尺は4メートルです。(地域によっては2メートル定尺もあります)
※200mm、※250mm、※300mmの小口径ボイドについても
内部ラミネート加工は別注にて申し受けます
※350φ以上は全規格内側ラミ付です。



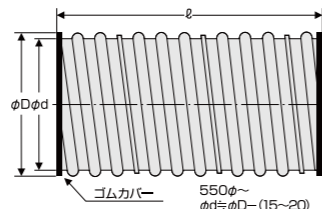
内径 mm	350	400	450	500	550	600	650	700	750	800	850	900	1,000	1,100	1,200
厚さ mm	6.0	7.0	7.5	8.0	8.5	9.0	10.0	10.0	10.0	11.0	11.0	11.0	12.0	13.0	14.0
外径 mm	362	414	465	516	567	618	670	720	770	822	872	922	1,024	1,126	1,228

ワインディングパイプ

地中梁人通孔用スリーブ

- ・亜鉛鉄板製、強化型
- ・埋め殺し使用可

呼径φD(mm)	400	450	500	550	600	650	700
	750	800	900	1000			



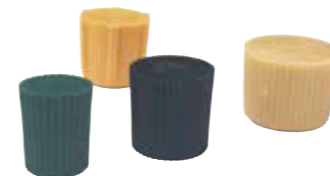
袋

<h3>土のう袋(白)</h3>	<h3>雑袋(茶)</h3>	<h3>UVクリアーバック</h3>	<h3>ロス袋(ポリ重袋)</h3>	<h3>コンテナバッグ(角型・丸型)</h3>
入数 400枚	入数 200枚	入数 200枚	入数 300枚	入数 10枚

ノロ止め

プラセン(詰栓)

- 型枠用コンパネの穴うめ。
- テーパー付きにより入りやすく抜けにくい。



品名	規格	色	入数	
詰栓	小〔9〕	黄	小箱 3,000	大箱 15,000
	中〔12〕	黄	小箱 2,000	大箱 10,000
	中〔12〕六角	黄	小箱 2,000	大箱 10,000
	大〔15〕	黄	小箱 1,000	大箱 5,000
	特大〔18〕	緑	小箱 500	大箱 2,500

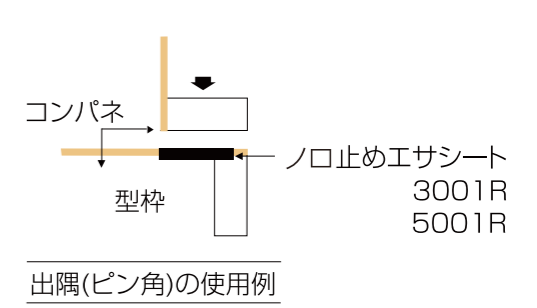
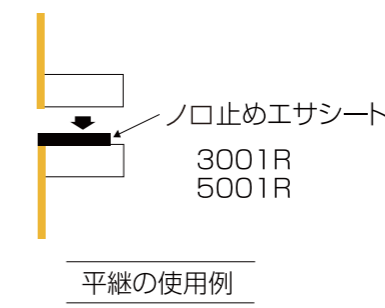
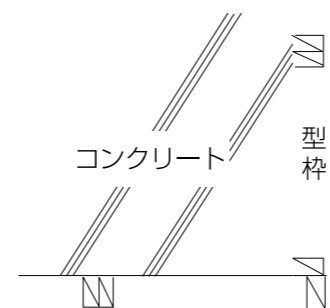
ノロ止めエサシート

コンクリート打放し・発仕上げ・PC版とり合い部

ポリエチレン高発泡シートの弾性を利用して、コンクリート打放し型枠のジョイント部分(打ち継ぎ)からのミルク洩れを効果的に防ぎます。型枠小口(棧木)に貼り付けが簡単で、ミルク洩れがほとんどなく、スにならず美しく仕上がります。コンクリートの強度も落ちません。また、型枠(棧木)からのアクの戻りも防止できます。剥離紙をはがして型枠小口の方に貼り付けてください。

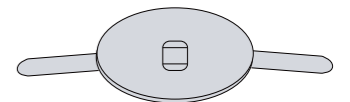
品名	品番	厚み×巾×長さ	出荷単位	全種類片面のり付き
ノロ止めエサシート	3001R	1mm×30mm×150m	1巻×4	ライトロンホワイト
ノロ止めエサシート	5001R	1mm×50mm×150m	1巻×2	ライトロンホワイト
ノロ止めエサシート	2002R	2mm×20mm×25m	50巻	ライトロンホワイト
ノロ止めエサシート	3005S	5mm×30mm×10m	32巻	ソフトロンホワイト
ノロ止めエサシート	3015S	15mm×30mm×2m	100本	ソフトロングレー
ウレタンパッカースキマテープ	3015U	15mm×30mm×10m	20巻	発泡ウレタングレー

3001R、5001Rは、取り出しやすくするため、1巻づつケースに入っています。



ツタイプラグ

メタルフォーム穴止め



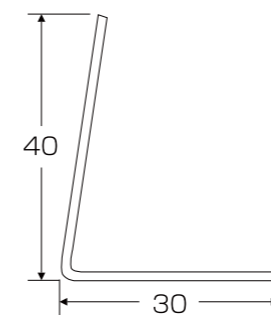
品名	適応穴	入数(個)
No.1	9~18	500
No.3	7~13	500
No.4	25~32	100

すきまテープ

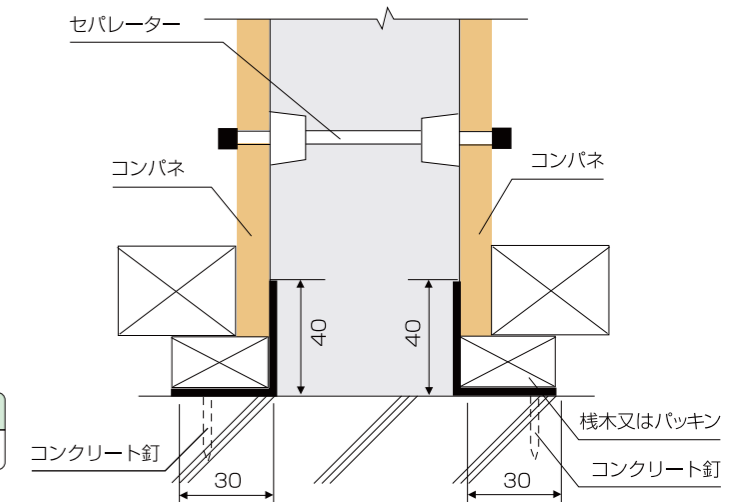


厚み	幅	長さ	入数
10mm	15mm	2m	2巻


ノロ止めアングル




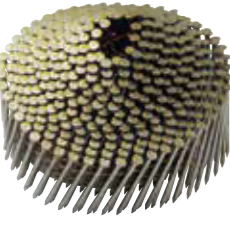
品番	サイズ	長さ	入数	備考	色
No.40	1m/m×30m/m×40m/m	2m	100	穴あり	黒



丸釘・番線・その他


丸釘	品番	サイズ	梱包	1kg辺り
	N25	#16×25	4kg	2342本
	N32	#15×32	4kg	1530本
	N38	#14×38	4kg	960本
	N45	#13×45	4kg・15kg・25kg	627本
	FN50	#13×50	4kg・15kg・25kg	413本
	FN65	#12×65	4kg・15kg・25kg	275本
	N65	#11×65	25kg	262本
	N75	#10×75	4kg・25kg	183本
N90	#9×90	4kg	129本	


コンクリート釘	品番	サイズ	梱包
	1225	#12×25	500g×25箱
	1232	#12×32	500g×25箱
	1238	#12×38	500g×25箱
	1250	#12×50	500g×25箱
	0950	#9×50	500g×25箱
	1065	#10×65	500g×25箱
	0865	#8×65	500g×25箱


ロール釘	品番	入数
	NC2550 (c/cスム-ス)	300本×30巻
	NS2550 (c/cスクリュー)	300本×30巻
	NC2545 (c/cスム-ス)	300本×30巻
	NC2565 (c/cスム-ス)	300本×20巻
	NC2850 (スム-黒)	250本×10巻
	NC3165 (c/cスム-スクリュー)	250本×10巻

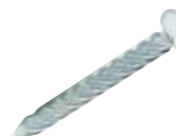
コンクリート用ロール釘	品番	入数
	NC2532	300本×10巻
	NC2538	300本×10巻
	NC2550	300本×10巻
	NC2565	300本×10巻

ナマシ番線	番手	線径	梱包	25kg当たりの長さ
	#8	4.0	25kg	245m
	#10	3.2	25kg	384m
	#12	2.6	25kg	580m

スクリュー釘	品番	サイズ	梱包	1kg当り
	50	#12×50	25kg	413本

ダブルヘッド釘	品番	サイズ	梱包
	6D	2.87×45	25kg
	8D	3.33×57	25kg

プラ釘	品番	サイズ	入数(kg)
	25	3.64×25m/m	小袋200本 箱2000本
	45	3.8×45	小袋100本 箱1000本
	50	4×50	小袋100本 箱500本
	65	4×65	小袋100本 箱1000本

サカメ釘(ユニクロ)	品番	サイズ	入数(kg)
	50	5×50	小袋100本 箱1000本

サポートピン	入数
パイプサポートに装着して使用する支持ピンです。	200
ビクターチェーンタイプ(犬鎖式) 材質:S45C相当	

コーススレッド	サイズ	入数
	38mm	1500
	41mm	1400
	51mm	1000

ジャックポイント	サイズ	入数
	3.5×16	1500

フィニッシュネイル	品番	入数	全長(mm)	胴部径	頭部径	材質
	F25	1箱(3000本)	25	1.05	1.9×1.26	鉄
	F30	1箱(3000本)	30	1.05	1.9×1.26	鉄
	F35	1箱(2000本)	35	1.05	1.9×1.26	鉄
	F40	1箱(2000本)	40	1.05	1.9×1.26	鉄

ステーブル	品番	入数	肩幅(mm)	足長さ(mm)
	425J	5000本	4	25
	725M	2000本	7	25
	1025J	5000本	10	25

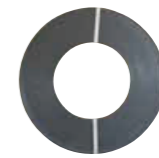
インシュロック	色	長さ(mm)	幅(mm)	入数
	白	300	4.8	100
	白	450	8.0	100
	白	550	8.0	100
	白	750	9.0	50


PPバンド	幅(mm)	長さ(m)	色
	15.5	1000	青
	19	1000	黄


図面ケース	サイズ
	50mm×25mm
	100mm×25mm

A1(チャック付)

養生用テープ	サイズ
	50mm×25mm
	100mm×25mm


帯鉄	厚み(mm)	幅(mm)
	0.6	19
	0.9	19

スマートSTOPパー	幅(mm)	入数
	16	1000
	19	500

ロック止めワイヤー(JIS)	幅(mm)	長さ(m)
	9mm (3分)	3m
	12mm (4分)	4m
	16mm (5分)	6m
	19mm (6分)	8m

セパロケット	規格	L	入数
	5/16	120	50

返し型枠丸セバ差込補助工具

切断砥石(高速切断機用)	外径	厚さ	入数
	305φ	3.2	25

溶接棒(軟鋼用)	サイズ	入数
	2.6×350m/m	小箱5kg 大箱20kg
	3.2×350m/m	小箱5kg 大箱20kg

しきざんくん	サイズ	入数
	2.4mm	1000枚(1束20枚×50個)
	5.2mm	1000枚(1束10枚×100個)

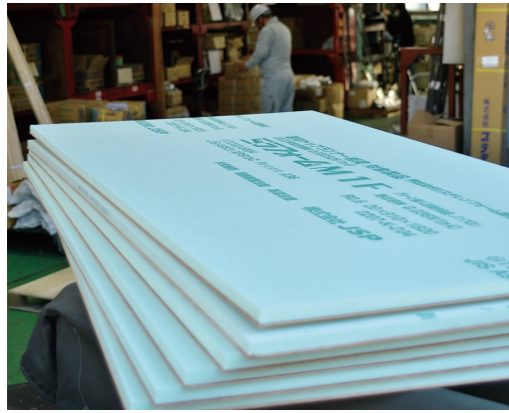
レベル調整用パッキン

特長

- 現場のゴミが少なくなる
- 現場への配送コストが安い
- ベニヤを割く手間がない
- 原産地の破材を利用し、環境問題にも貢献

断熱材

■ミラフォーム



数々の特性を有するミラフォームの活躍分野は多種多様。RC・SRC造系の建築物をはじめ、型枠材、畳の芯材、さらには冷凍・低温倉庫・車両など、さまざまな分野に対応するバリエーションがそろっています。

●ミラフォームの一般性能

項目	条件	単位	M1F	MA	M2F	MKS	M2RS	ラムダ	測定法	
			1種b	1種a	2種b	3種b		高性能グレード		
熱伝導率	平均温度23℃	W/m·K	0.040以下	0.040以下	0.034以下	0.028以下	0.028以下	0.022以下	JIS A-9511	
密度		kg/m ³	20以上	20以上	25以上	25以上	25以上	25以上		
曲げ強さ	測定温度23℃	N/cm ²	20以上	17以上	20以上	25以上	25以上	25以上		
圧縮強さ	測定温度23℃(圧縮率10%)		16以上	10以上	18以上	20以上	20以上	10以上		
燃焼性	3秒以内に炎が消えて残じんがなく燃焼限界線を越えて燃焼しない	-	合格							
透湿係数	25mm厚50%RH	ng/m ² ·s·Pa	145以下	205以下	145以下	145以下	55以下	145以下		
吸水量	測定温度23℃	g/100cm ²	0.01以下							JIS A-9511 (アルコール法)
線膨張係数	-30℃ ~ +30℃	K ⁻¹ (cm/cm℃)	6~8×10 ⁻⁶							ASTMD696
比熱	測定温度4℃	KJ/kg·K(kcal/kg℃)	1.13(0.27)							ASTMC351
熱変形温度	-	℃	80							JSP法
用途	-	-	一般建築用	畜舎用	国土交通省適合品 一般建築用	UR適合品 冷凍冷蔵庫用	国土交通省・UR適合品 屋根外断熱用	高性能用途	-	

●ミラフォームの規格

品種	JIS規格	厚さ (mm)	巾×長さ (mm)
M1F	A9511 1種b	カットボード	20, 25, 30, 35, 40, 45, 50, 75, 100
MA	A9511 1種a	スキンボード	20
M2F	A9511 2種b	カットボード	20, 25, 30, 40, 50, 75*, 100*
MKS	A9511 3種b	カットボード	20, 25, 30, 35, 40, 45, 50, 55, 60, 65, 75, 100
M2RS	A9511 3種b	スキンボード	25, 30, 35, 40, 50
Λ(ラムダ)	高性能グレード	カットボード	25, 30, 40, 50, 55

※販売地域限定及び受注生産品です。

●ミラフォームの耐薬品性

石油類			有機溶剤			酸・アルカリ					
ガソリン	×	グリース	○	トルエン	×	アセトン	×	水	◎	10%苛性ソーダ	◎
洗油	×	スピンドルオイル	△	ベンゼン	×	アルコール	◎	濃塩酸	○	25%アンモニア	◎

◎：安定
○：わずかに変形
△：膨潤
×：溶解

■ミラックスラブライト

特長

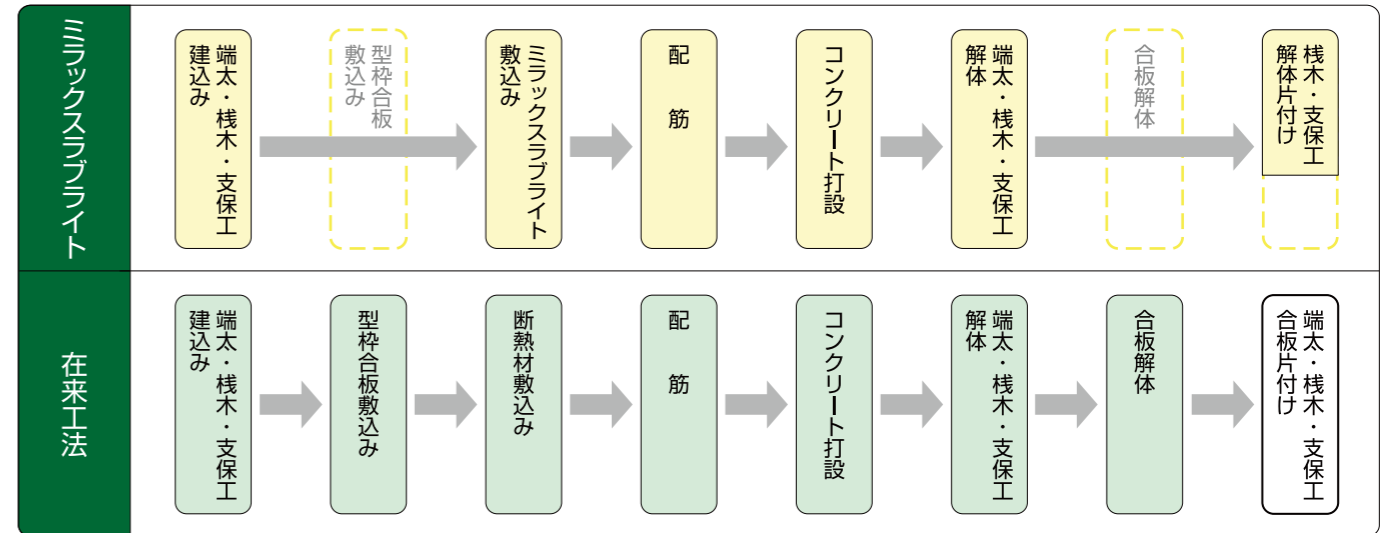
特殊補強層

- 高強度
ミラフォームに補強層を複合していますので、耐久性があり踏み抜きに強い！！また、曲げ強度もアップします。

スラブ型枠省略

- 施工性のアップ
解体後は支保工の取り出しだけ！ピットスラブにも最適です。
- 軽量
型枠用合板の1/5 約2kg/枚
軽量で取り扱いやすいので工期短縮が可能です。
- 低コスト
工程の省力化によるコストダウンが可能です。
- 環境保全
型枠用合板使用率カットで、森林資源の節約になります。

断面図



施工手順



●物性

項目	単位	ミラックスラブライト		備考 (試験方法他)
		30mm	50mm	
熱伝導率(λ)	W/m·K(kcal/mh℃)	0.028(0.024)		JIS A 9511
熱抵抗(R値)	m ² ·K/W(m ² h℃/kcal)	1.07(1.25)	1.78(2.08)	
密度	kg/m ³	25以上		JIS A 9511
曲げ強さ	N/cm ² (kgf/cm ²)	62(6.3)	55(5.6)	JIS A 1408 3号試験体
曲げ弾性率	N/cm ² (kgf/cm ²)	2940(300)	1960(200)	JIS A 1408 3号試験体
圧縮強さ	N/cm ² (kgf/cm ²)	20(2.0)以上		JIS A 9511
吸水量(フォームのみ)	g/100cm ² (g/100cm ²)	0.01以下		JIS A 9511
重量	kg/枚(3×6)	1.9	3.7	

●規格(mm)

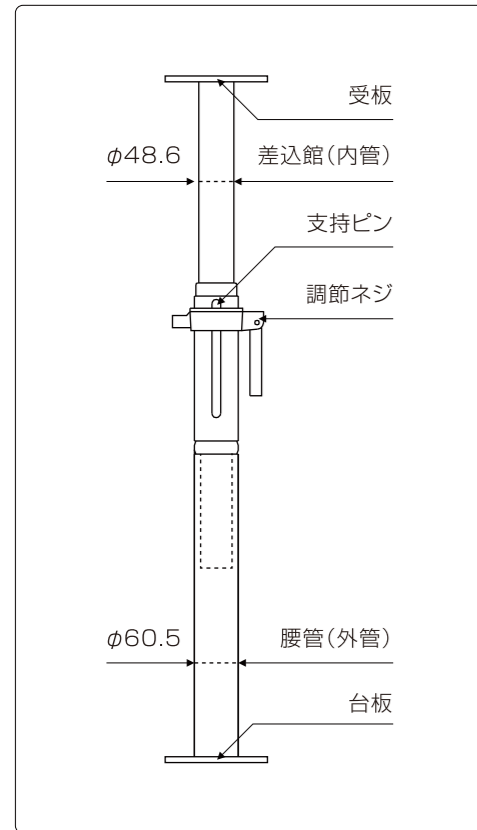
	厚み	幅	長さ	JISグレード
ミラックスラブライト	30・35・40 45・50	910	1820	XPS3種品

※上記厚み以外は、お問い合わせください。※規格寸法は30mmからになります

仮設機材リース

単管パイプやパイプサポートなど、仮設機材のリースや販売も取り扱っております。スポットで不足した場合や、現場単位での大口注文まで幅広く対応しております。

■ サポート・パイプ(リース)



パイプサポート仕様

品名	有効使用長	重量(本)
L300(1尺)	300-440mm	4.0kg
L450(1.5尺)	400-600mm	4.5kg
L600(2尺)	600-940mm	5.5kg
L900(3尺)	900-1415mm	7.3kg
L1200(4尺)	1210-2000mm	9.3kg
L1500(5尺)	1500-2500mm	10.8kg
L1800(6尺)	1720-3000mm	12.5kg
L2100(7尺)	2100-3450mm	13.5kg
L2700(9尺)	2600-3950mm	14.5kg
補助 4S	1200mm	5.0kg



単管パイプ(丸)48.6φ

長さ	重量(本)
1.0m	2.7kg
1.2m	3.3kg
1.5m	4.1kg
1.8m	4.9kg
2.0m	5.5kg
2.5m	6.8kg
3.0m	8.2kg
3.5m	9.6kg
4.0m	10.9kg

0.5-0.9mもご用意できます

■ AX 受金具一体式ビーム



施工寸法と仕様

品名	施工躯体寸法 (mm)	単重(kg)	許容曲げモーメント (kg·cm)	許容端部反力
AX-11-14型	1,110~1,470	11.3	20,000	720 (kg/片側)
AX-14-18型	1,460~1,825	12.5	20,000	
AX-18-25型	1,825~2,530	19.0	43,000	
AX-25-32型	2,525~3,230	23.0	53,000	
AX-32-39型	3,225~3,930	28.0	61,000	
AX39-46型	3,925~4,630	35.0	65,000	

その他

■ ハリゾコステッキ (シングルカバーセット)

地中梁のバタ材底吊りボルト

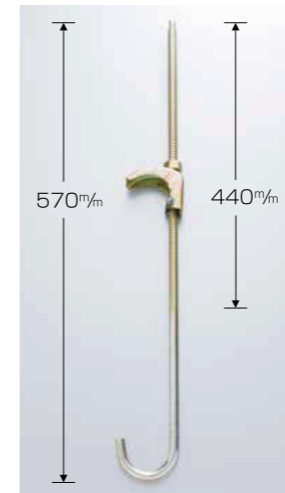
特長

- 転用性に優れている。
- 一人で締め付け作業ができます。
- シングルカバー、ナットは離脱しません。

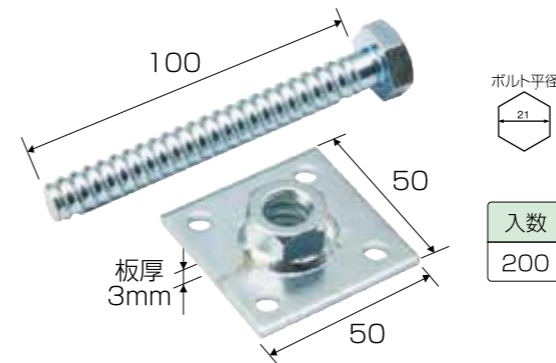
注意事項

- バタパイプの間隔は、従来通りでお願いします。

入数 25

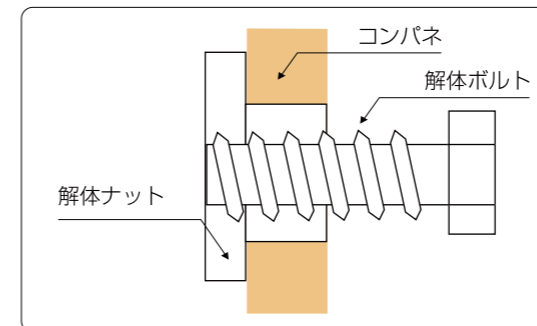


■ 解体ボルト・解体ナット



ボルト径 21

入数 200



■ フラットデッキ



■ はくり剤(クリーンモールド)



クリーンモールドB

用途
合板(生)型枠・化粧合板型枠
発泡スチロール型枠・鋼製型枠

特長

- クリーンモールドBは、土木建築明り用に開発した剥離剤で、合板・鋼製型枠の兼用タイプです。
- 生コンのアルカリとの化学反応により形成された金属石ケン皮膜で剥離させるため、コンクリート面に油膜が残らないペンキ、モルタル、ボントイル等の仕上剤の付着に対して全く支障がありません。
- コンクリート表面はシミや汚れ、気泡が出来ず滑らかな光沢のある表面に仕上がります。また型枠面にもノロが付着しませんので作業能率が上がります。
- 型枠の表面に防錆皮膜を作りますので、型枠をサビから護ります。
- 剥離性がすばらしく優れているので、ハンマーなどを必要とせず、型枠をいためる事ありません。

使用方法

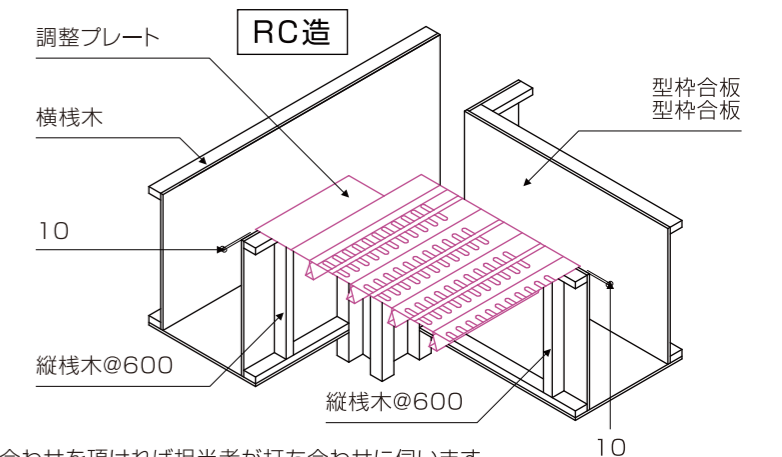
- クリーンモールドBは油性タイプですので原液のまま塗布できます。
- ペイントローラー・モップ・スプレー(噴霧器)など何でも使用して塗布できます。

塗布面積

- 合板型枠 25㎡/1ℓ当り
- 鋼製型枠 30㎡/1ℓ当り

荷姿

- 18ℓ/缶
- 200ℓ/ドラム



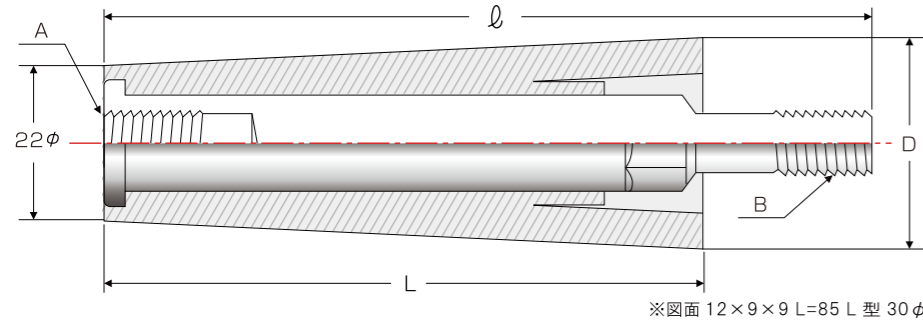
- 板厚0.8-1.6mmまで各種取り扱っております。
- お問い合わせを頂ければ担当者が打ち合わせに伺います。
- 現場状況によって使用材が変わります。
- 事前に設計図面や希望納期をご用意ください。

土木・基礎

■塩害対策用 ロングNPコーン30φ ※30φシリーズ (L=50L型・L=65L型・L=85L型)

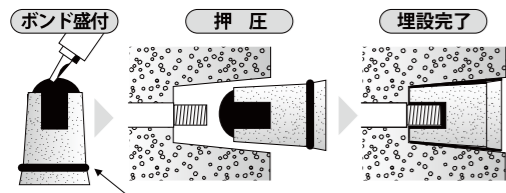
補修穴30φロングNPコーン

各部寸法 (新型ロングNPコーン30φ、35φ)

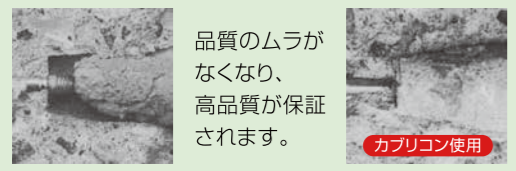


サイズ	入数	色	適用型枠厚	A・B	D	L	φ	かぶり	破断強度
12×9×9 L=50 L型	200	青	11mm~14mm	W3/8	30φ	50	75	35mm	34.000N
12×9×9 L=65 L型	150	赤	11mm~14mm	W3/8	30φ	65	90	50mm	34.000N
12×9×9 L=85 L型	100	白	11mm~14mm	W3/8	30φ	85	110	70mm	34.000N
12×9×9 L=105 L型	75	黄	11mm~14mm	W3/8	35φ	105	130	90mm	34.000N
12×9×9 L=125 L型	60	緑	11mm~14mm	W3/8	35φ	125	150	110mm	34.000N

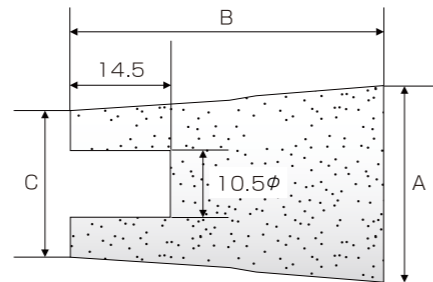
ボンドを付けて押し込むだけ!!



※側面段差の周辺にもボンドを盛り付けて下さい。



各部寸法 (新型カブリコン30φ、35φ)

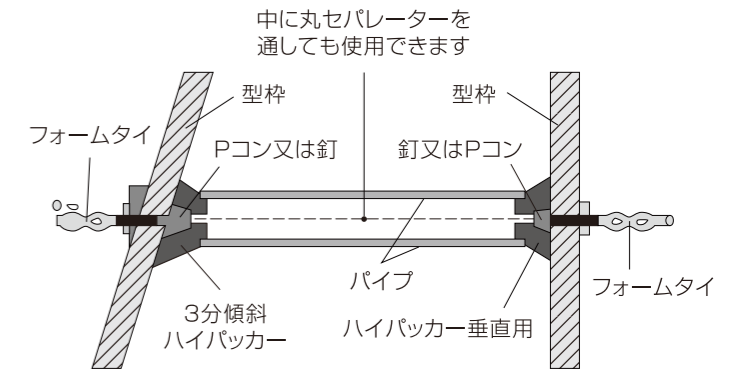


コンクリート接着剤
ジャストボンド



品番	個数		A(mm)	B(mm)	C(mm)	かぶり厚	適合ロングNPコン
NK-3050	200	ボンド4本別売	29	47	22	35mm	30φシリーズ L=50
NK-3065	150	ボンド4本別売	29	62	22	50mm	30φシリーズ L=65
NK-3085	100	ボンド3本別売	29	82	22	70mm	30φシリーズ L=85
NK-3105	100	ボンド3本別売	34.5	102	19.5	90mm	35φシリーズ L=105
NK-3125	100	ボンド3本別売	34.5	122	19.5	110mm	35φシリーズ L=125

■ハイパッカー

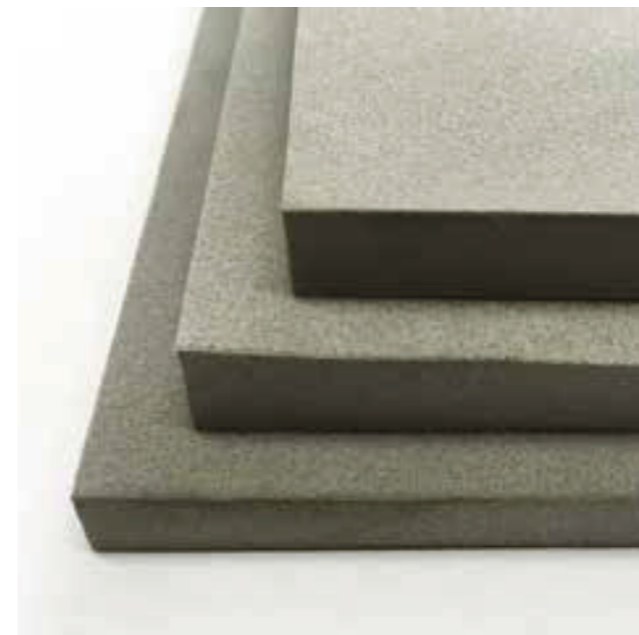


型式	基本寸法 (外径)	VP管 (内径)	VU管 (内径)	壁勾配	部材厚b	備考
50-0	60	51	56	垂直・2分用	15mm	部材厚b
50-30				3分~5分用		
65-0	76	68	72	垂直・2分用		
65-30				3分~5分用		
75-0	89	77	83	垂直・2分用	20mm	
75-30				3分~5分用		
100-0	114	100	107	垂直・2分用	16mm	
100-30				3分~5分用	25mm	
150-0	165	146	154	垂直・2分用	16mm	
150-30				3分~5分用	33mm	

■セーフタイト (樹脂発泡体目地板)

特長

- 高度の復元性
目地板の性能として最も重要な圧縮復元性が極めて高く、セーフタイト自体の厚さが正規の厚さ通り目地部分に施工された場合、95%以上の復元率を持ちます。
- 耐薬品性良好
硫酸 (95%)、塩酸 (36%)、苛性ソーダ (10%) に対し変化がなく、マシン油、香油、ガソリン、ベンゼンに対しわずかに膨潤する程度です。(2%~5%)



タイプ	サイズ	
H-I	10mm×1m×1m	シートタイプ
H-II	20mm×1m×1m	ブロック成形品
M-I	10mm×1m×1m	シートタイプ
M-II	10mm×1m×1m	ブロック成形品
S	10mm×1m×1m	
SS	20mm×1m×1m	

- 厚さ: 15 25 30 40 50~100mmまで
- 幅: 1m以内の任意の寸法に切断可

商品名索引

【あ行】

RB本体 W5/16・W3/8(ナット付)	6
RB本体150 3型セット	6
RB本体150 3型セットSW付	6
アイボルト	26
足場チェーン	20
アンコ材・加工材	31
Eコン	8
E本体W5/8(ナット付)	6
インシュロック	35
エースコン	8
AXビーム	38
Hジョイント	20
Hハンガー	27
Sロック(共廻り防止器具)	13
FパッキンW	21
塩害対策用ロングNPコーン	40
帯鉄	35

【か行】

解体ボルト・解体ナット	39
カイドンサポート	17
角受けタイ	21
角パイプ座金50角・60角	7
角パイプ座金(W5/8)	7
片曲げセバ	5
カドピタ	25
釘抜Pスラブコマ	18
グッドスクリュー	26
クリートコン	11
KSガッツ	28
KSグリッパー2型30用	27
KSグリッパー2型50用	27
KSツナギーノ	14
KSセバ自在引	15
KSチェーン引き	20
KSネオガッツ	28
KSベランダサポート	23
KSベランダサポート用部品	23
KSベランダ用サポート受	23
KS隣接金物1型	22
KS隣接金物2型	22
KS隣接金物3型	22
コースレッド	34
コーナーロックL型	25
コの字セバ	4
コの字ポリバタ	16
コンクリート釘	34
コンクリート用ロール釘	34
コンテナバッグ(角型・丸型)	32

【さ行】

サカメ釘	34
サッシアンカー	29
雑袋(茶)	32
サポート安全カバー	30
サポートアンカー(スラブ用)	24
サポートアンカー(鉄筋用)	24
サポート滑止金具	26
サポートハンガー	30
サポートパイプ(リース)	38
サポートピン	34
サポートフレンドH	23
3型座金	7
サンクランプ	20
しきざんくん	35
シキプレート	16
軸足	10
自在テーパーコン	9
自在ポリバタ	17
止水ゴム	13
止水コン	11
ジャストコン	10
ジャックポイント	34
ジョイントナット	15
シングルカバー	7
新調整金物ストッパー付(軸足付)	12
新調整金物ストッパー付(軸足無)	12
スーパー側溝	25
スーパードリル	9
すきまテープ	33
スクリュー釘	34
ステーブル	35
スピーディバックル	20
スマートストッパー	35
函面ケース	35
スライダート NSD3020	29
スラブ駒釘付	18
スラブ引金物	18
スラブリングB型・C型	19
セーフタイト	41
切断砥石	35
セバB型	4
セバBC型	4
セバC型	4
セバD型・E型	4
セバクリップ(Bリング・六角ナット)	14
セバロケット	35
全ネジ	4

【た行】

ターンバックル	20
タイパッキン	21
だっこちゃん	15
タフバケット	30
ダブルヘッド釘	34
Wフィックス	28
WフィックスII	28
玉掛けワイヤー	35
段付ポリベース	16
断熱バット(Sジョイナー)	10
ダンネツバットS型	10
単管ハンガー	30
チューブ管	32
チューブコンII	9
調整金物(軸足付)	12
調整金物(軸足無し)	12
ツタイプラグ	33
Dコン	8
D本体W1/2(ナット付)	6
テーパーPコン	9
デッキパンチ DP3020	29
土のう袋(白)	32
土木用3型座金	7
ドマスター	28

【な行】

ナットII(アングル溶接用)	13
中折金具	19
ナマシ番線	34
ネジ式ポリベース(タツタくん)	16
ノックマンH9型	12
ノックマンH15型	12
ノックマンH21型	12
ノックマンK型	12
ノックマンK型60	12
ノックマンW型	12
ノックマンWL型	12
ノロ止めアングル	33
ノロ止めエサシート	33

【は行】

ハイパーPコン	8
ハイパッカー	41
ハイPコマ	18
ハイリング(水膨張止水ゴム)	13
はくり剤(クリーンモールド)	39
パネル浮かし(平板)	17
パネル浮かし(丸棒)	17
ハリウケ A型	19
ハリウケ H型	19
ハリウケ O型	19
ハリウケ C型	19

ハリウケ B型	19
バリアス	29
ハリゾコステッキ	39
ハリ用Pコン	8
Pクランプ	20
Pコン	8
Pスラブコマ	18
PPバンド	35
平リブ座金	7
フィニッシュネイル	35
Vロック	28
フジアンカーヘッド	24
フジアンカー本体	24
ブラ釘	34
ブラ栓(詰栓)	33
フラットコン	10
フラットデッキ	39
ベルコーン廻し	9
ホークカットアンカー	26
ボイド管	32
ポパイII	29
ポリバタ	16
本体セット締過防止	6

【ま行】

丸釘	34
ミラックスラブライト	37
ミラフォーム	36
メタル用Pコン	8
目地棒	31
面木	31

【や行】

矢板金物六ツ穴 L-100(ストッパー無)	13
矢板金物六ツ穴 L-50(ストッパー無)	13
矢板セバB型	4
矢板セバC型	4
UVクリアーバッグ	32
養生用テープ	35
溶接棒	35

【ら行】

両曲げセバ	5
ロール釘	34
ロス袋(ポリ重袋)	32
ロック止めワイヤー	35
ロックワン(共廻り防止器具)	13
ロングNPコーン L型	9

【わ行】

ワインディングパイプ	32
ワンタッチリングB型・C型	19